

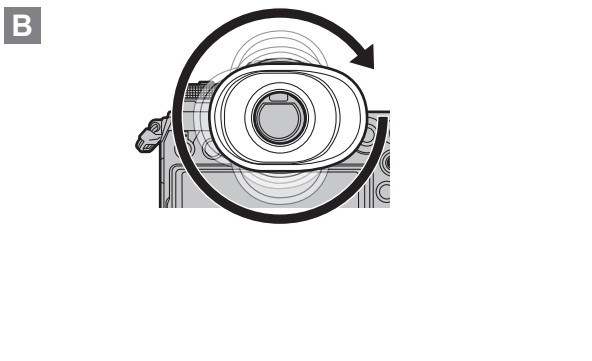
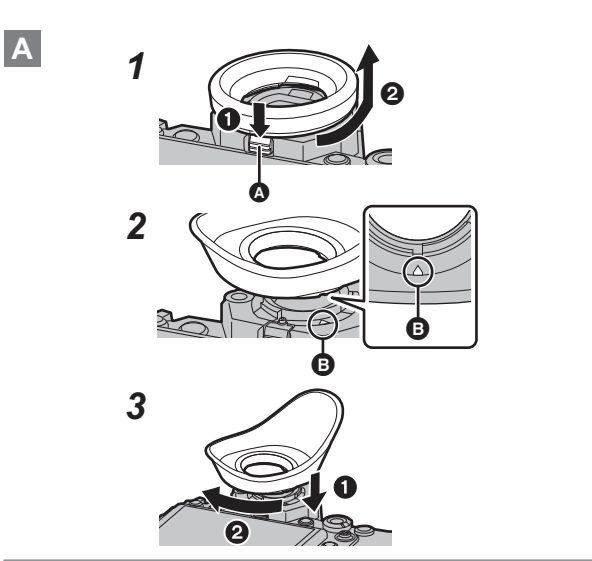
取扱説明書 Operating Instructions Manuel d'utilisation Instrucciones de funcionamiento Bedienungsanleitung Istruzioni d'uso Инструкция по эксплуатации Інструкція з експлуатації 사용설명서 تعليمات التشغيل 使用説明書 使用说明书

アイカップ /Eyecup/Œilleton du viseur/ Protector ocular/Augenmuschel/Protezione del mirino/Наглазник/Насадка на окуляр/아이컵 /إطار العدسة الخارجي/ 眼罩 / 眼罩

品番 / Model No./Modèle/Modelo N./Model Nr./Modello N./

品番 / Model No./Modèle/Modelo N./Model Nr./Modello N./
Модель №./Модель №/모델 번호/طرار رقم/型號 / 型号

DMW-EC6



Panasonic Entertainment & Communication Co., Ltd.

Web Site/Site Web: http://www.panasonic.com

© Panasonic Entertainment & Communication Co., Ltd. 2019

DVQX1722ZD
F0119YT3042

A 日本語

このたびは、パナソニック製品をお買い上げいただき、まことにありがとうございます。

- 取扱説明書をよくお読みのうえ、正しく安全にお使いください。
- ご使用前に「安全上のご注意」を必ずお読みください。
- この取扱説明書は大切に保管してください。

- 対応機種：DC-S1R、DC-S1（2019年1月現在）
 - 最新の対応機種に関しては、デジタルカメラの取扱説明書、カタログもしくはホームページなどをご覧ください。

- アイカップを装着することで、太陽光などの外光を遮断し、ファインダーをより見やすくします。
- 取り付けたアイカップは360°回転できます。撮影方法に応じてアイカップを回してお使いください。

安全上のご注意 必ずお守りください

人への危害、財産の損害を防止するため、必ずお守りいただくことを説明しています。

- 誤った使い方をしたときに生じる危害や損害の程度を説明しています。

	警告	「死亡や重傷を負うおそれがある内容」です。
--	-----------	-----------------------

- お守りいただく内容を次の図記号で説明しています。

	してはいけない内容です。
--	--------------

	警告
--	-----------

- アイカップは乳幼児の手の届くところに置かない

- 誤って飲み込むと、身体に悪影響を及ぼします。
 - 万一、飲み込んだら、すぐ医師にご相談ください。

- デジタルカメラの取扱説明書「安全上のご注意」も併せてお読みください。

	警告
--	-----------

- お問い合わせ先

サポート総合窓口 https://panasonic.jp/support		
LUMIX (ルミックス) ・ムービー 使い方 ・ お手入れなどのご相談窓口		
フリーダイヤル	パナは、 ロクサンハチ	受付時間
0120-878-638		9:00～18:00 月～土曜日 (祝日・正月三が日を除く)
上記電話番号がご利用いただけない場合	FAXフリーダイヤル	
06-6907-1187	0120-878-236	

パナソニック株式会社
パナソニック エンターテインメント
& コミュニケーション株式会社
〒570-0021 大阪府守口市八雲東町1丁目10番12号

A 取り付け方

- デジタルカメラのアイカップロックレバー**(A)** を押しながら**(1)**、装着されているアイカップを矢印の方向に回して取り外す**(2)**

- アイカップとデジタルカメラの△の取り付けマーク**(B)**を合わせる

- 矢印**1**の方向に押しながら、矢印**2**の方向に「カチッ」と音がするまで回す

- 取り外すときは、手順 1 の操作をしてください。

B アイカップを回す

90° ごとにアイカップの位置が固定されます。

■ 使用上のお願い

- アイカップを持ってデジタルカメラを持ち上げたり、振り回したりしないでください。
- 直射日光が当たる車の中や、温度や湿度の高いところに放置しないでください。
- お手入れの際は、乾いた柔らかい布でふいてください。
 - 汚れがひどいときは、水に浸した布をよく絞ってから汚れをふき取り、そのあと、乾いた布でふいてください。
 - ベンジン、シンナー、アルコール、台所洗剤などの溶剤は、アイカップが変質するおそれがありますので使用しないでください。
- デジタルカメラの取扱説明書も併せてお読みください。

■ 仕様

本体寸法： 約 幅 74.6 mm × 高さ 50.9 mm × 奥行き 39.2 mm

質量： 約 16 g

ENGLISH

Please read these instructions carefully before using this product, and save this manual for future use.

- Compatible model: DC-S1R/DC-S1 (As of January 2019)
 - For the latest information on compatible models, see the operating instructions, catalogue or website of the digital camera.
- The Eyecup, when attached to the viewfinder of the camera, makes the image on the viewfinder easier to see by blocking the sunlight and other light sources.
- When attached, the Eyecup can be rotated 360°. Rotate the Eyecup to suit your recording style before use.

A How to attach the Eyecup

- While pushing the eye cup lock lever **(A)** on the digital camera **(1)**, rotate the pre-attached Eyecup in the direction of the arrow to remove **(2)**.
- Align the △ fitting marks **(B)** on the Eyecup and digital camera.
- While pushing in the direction of the arrow **1**, rotate in the direction of the arrow **2** until a clicking sound is heard.

- For removal, perform the operation in Step 1.

B Rotate the Eyecup

The Eyecup locks into place at every 90° position.

■ Cautions for use

- Do not hold the Eyecup to lift up or swing the camera.
- Do not leave the Eyecup in a car exposed to direct sunlight or in a hot or humid location.
- Before cleaning the Eyecup, wipe the Eyecup with a dry soft cloth.
 - When the Eyecup is soiled badly, it can be cleaned by wiping the dirt off with a wrung wet cloth, and then with a dry cloth.
 - Do not use benzine, thinner, alcohol, kitchen cleaner or other solvents. Doing so may damage the Eyecup.
- Keep the Eyecup out of reach of children to prevent swallowing.
- Be sure to read the operating instructions of your digital camera.

■ Specifications

Dimensions: Approx. 74.6 mm (W)×50.9 mm (H)×39.2 mm (D) [2.94" (W)×2.00" (H)×1.54" (D)]

Mass (Weight): Approx. 16 g (0.035 lb)

Only for US and Canada

Limited Warranty:

Panasonic warrants the enclosed Eyecup to the original purchaser to be free of defects in materials and workmanship for 90 days from the date of original consumer purchase. This warranty does not include damages caused by accidents, misuse or modifications. If the item is defective within the warranty period, we will repair or replace it, with new or refurbished parts, without charge or refund your purchase price at our option, if the Eyecup is sent (postage prepaid) to the address indicated in the warranty section of the operating manual enclosed with lens or camera body.

FRANÇAIS

Veuillez lire attentivement les présentes instructions avant d'utiliser ce produit, et conserver ce manuel pour utilisation ultérieure.

- Modèle compatible : DC-S1R/DC-S1 (à compter de janvier 2019)
 - Pour connaître les toutes dernières informations concernant les modèles compatibles, consultez le manuel d'utilisation, le catalogue ou visitez le site Web de l'appareil photo numérique.

- L'ocilleton, une fois installé sur le viseur de l'appareil photo, rend l'image du viseur plus facile à voir en bloquant les rayons du soleil et autres sources de lumière.
- Une fois fixé, l'ocilleton du viseur peut être pivoté sur 360°. Avant de l'utiliser, faites pivoter l'ocilleton du viseur selon votre type d'enregistrement.

A Comment installer l'ocilleton du viseur

- Tout en poussant le verrouillage de l'ocilleton du viseur **(A)** sur l'appareil photo numérique **(1)**, tournez l'ocilleton du viseur pré-installé dans la direction de la flèche pour le retirer **(2)**.
- Alignez les repères △ **(B)** sur l'ocilleton du viseur et l'appareil photo numérique.
- Tout en poussant dans la direction de la flèche **1**, faites pivoter dans la direction de la flèche **2** jusqu'à ce qu'un déclic se fasse entendre.

- Pour retirer l'ocilleton du viseur, répétez l'étape 1.

B Rotation de l'ocilleton du viseur

L'ocilleton du viseur s'enclenche à chaque 90°.

■ Précautions d'utilisation

- Ne vous servez pas de l'ocilleton du viseur pour soulever ou déplacer l'appareil photo.
- Ne laissez pas l'ocilleton du viseur dans un véhicule exposé au soleil ou dans un endroit chaud ou humide.
- Avant de nettoyer l'ocilleton du viseur, essuyez-le avec un chiffon sec doux.
 - Si l'ocilleton est très sale, il peut être nettoyé à l'aide d'un chiffon humide bien essoré, puis d'un chiffon sec.
 - N'utilisez pas de benzine, de diluant, d'alcool, de produit ménager ou autres solvants. Cela pourrait endommager l'ocilleton du viseur.
- Conservez l'ocilleton du viseur hors de la portée des enfants pour éviter qu'ils puissent l'avaler.
- Assurez-vous de lire le manuel d'utilisation de l'appareil photo numérique.

■ Caractéristiques techniques

Dimensions : Environ 74,6 mm (L)×50,9 mm (H)×39,2 mm (P) [2,94 po (L)×2,00 po (H)×1,54 po (P)]

Poids : Environ 16 g (0,035 lb)

Pour les États-Unis et le Canada uniquement

Garantie limitée :

Panasonic garantit que l'ocilleton fourni à l'acheteur initial ne comporte aucun défaut de matériau ou de fabrication pour les 90 jours suivant la date de l'achat initial.

Cette garantie ne couvre pas les dommages causés par des accidents, une mauvaise utilisation ou des modifications. Si l'article est défectueux au cours de la période de garantie, nous le réparerons ou le remplacerons, avec des pièces nouvelles ou recyclées, sans frais, ou nous vous rembourserons le prix d'achat à notre choix, si l'ocilleton est envoyé (port payé) à l'adresse mentionnée dans la section garantie du manuel de fonctionnement ci-joint avec l'objectif ou le boîtier de l'appareil.

ESPAÑOL

Lea cuidadosamente estas instrucciones antes de usar este producto, y guarde este manual para usarlo en el futuro.

- Modelo compatible: DC-S1R/DC-S1 (a partir de Enero de 2019)
 - Para obtener la última información sobre los modelos compatibles, vea las instrucciones de funcionamiento, el catálogo o el sitio web de la cámara digital.
- Cuando está unido al visor de la cámara, el protector ocular hace que la imagen del visor sea más fácil de ver al bloquear la luz del sol y otras fuentes lumínicas.
- Cuando está colocado, el protector ocular se puede girar 360°. Gire el protector ocular para adaptarlo a su estilo de grabación antes de usarlo.

A Cómo unir el protector ocular

- Mientras empuja la palanca de bloqueo del protector ocular **(A)** en la cámara digital **(1)**, gire el protector ocular previamente colocado en la dirección de la flecha para extraerlo **(2)**.

- Alinee las marcas de ajuste △ **(B)** del protector ocular y de la cámara digital.

- Mientras empuja en la dirección de la flecha **1**, gire en la dirección de la flecha **2** hasta que se oiga un sonido de clic.

- Para extraerlo, realice la operación del paso 1.

B Gire el protector ocular

El protector ocular se bloquea en su lugar en cada posición de 90°.

■ Precauciones para el uso

- No utilice el protector visual para girar o inclinar la cámara hacia arriba.
- No deje el protector ocular en un coche expuesto a la luz solar directa ni en lugares húmedos o con temperaturas elevadas.
- Antes de limpiar el protector visual, frótelo con un paño seco y suave.
 - Cuando el protector visual está demasiado sucio, puede limpiarse al quitar la suciedad con un trapo mojado y escurrido, y luego con un trapo seco.
 - No utilice gasolina, diluyente, alcohol, limpiador de cocina u otros solventes. Hacerlo puede dañar el protector visual.
- Mantenga el protector ocular fuera del alcance de los niños para evitar que se lo traguen.
- Asegúrese de leer las instrucciones de funcionamiento de su cámara digital.

■ Especificaciones

Dimensiones: Aprox. 74,6 mm (An)×50,9 mm (Alt)×39,2 mm (P) [2,94" (An)×2,00" (Alt)×1,54" (P)]

Masa: Aprox. 16 g (0,035 lb)

DEUTSCH

Bitte lesen Sie diese Anleitung vor der Inbetriebnahme dieses Produkts aufmerksam durch, und bewahren Sie dieses Handbuch für spätere Bezugnahme griffbereit auf.

- Kompatibles Modell: DC-S1R/DC-S1 (Stand: Januar 2019)
 - Aktuelle Informationen zu kompatiblen Modellen finden Sie in der Bedienungsanleitung, im Katalog und auf der Website zur Digital-Kamera.
- Die Augenmuschel wird am Sucher der Kamera angebracht und macht das Bild im Sucher besser sichtbar, indem das Sonnenlicht und andere Lichtquellen blockiert werden.
- Nach Anbringen kann die Augenmuschel um 360° gedreht werden. Drehen Sie die Augenmuschel vor der Benutzung in eine Stellung, die zu Ihrem Aufnahmestil passt.

A Anbringen der Augenmuschel

- Um die bereits angebrachte Augenmuschel zu entfernen, drehen Sie sie in Pfeilrichtung **(2)**, während Sie den Augenmuschel-Verriegelungshebel **(A)** auf der Digitalkamera **(1)** hinunterdrücken.
- Richten Sie die Markierungen △ **(B)** auf Augenmuschel und Digitalkamera zueinander aus.
- Halten Sie die Augenmuschel in Pfeilrichtung **1** gedrückt und drehen Sie sie in Pfeilrichtung **2**, bis ein Klickgeräusch ertönt.

- Zum Abnehmen führen Sie Schritt 1 aus.

B Drehen der Augenmuschel

Die Augenmuschel rastet in jeder 90°-Stellung ein.

■ Vorsichtsmaßnahmen beim Gebrauch

- Halten Sie die Kamera nicht an der Augenmuschel fest, um sie anzuheben oder zu schwenken.
- Lassen Sie die Augenmuschel nicht in einem Auto mit direkter Sonneneinstrahlung oder an einem heißen oder feuchten Ort.
- Wischen Sie die Augenmuschel vor der Reinigung mit einem trockenen, weichen Tuch ab.
 - Wenn die Augenmuschel stark verschmutzt ist, nehmen Sie die Reinigung mit einem feuchten, gut ausgewrungenen Tuch vor und trocknen anschließend mit einem trockenen Tuch nach.
 - Verwenden Sie keine Lösungsmittel wie Waschbenzin, Verdünner, Alkohol oder Haushaltsreiniger. Ansonsten kann es zu Beschädigungen der Augenmuschel kommen.
- Bewahren Sie die Augenmuschel außerhalb der Reichweite von Kindern auf, um ein Verschlucken zu verhindern.
- Lesen Sie die Bedienungsanleitung zu Ihrer Digital-Kamera.

■ Spezifikationen

Abmessungen: Ca. 74,6 mm (B)×50,9 mm (H)×39,2 mm (T)

Gewicht: Ca. 16 g

ITALIANO

Leggere attentamente queste istruzioni prima di utilizzare il presente prodotto, e conservare questo manuale per usi futuri.

- Modello compatibile: DC-S1R/DC-S1 (informazioni aggiornate a gennaio 2019)
 - Per le informazioni più recenti sui modelli compatibili, consultare le istruzioni per l'uso, il catalogo o il sito Web delle fotocamere digitali.
- Quando si monta la protezione del mirino sul mirino della fotocamera, si bloccano la luce solare e le altre fonti di luce e le immagini nel mirino si vedono più facilmente.
- Quando è collegata, la Protezione del mirino può essere ruotata di 360°. Ruotare la Protezione del mirino in modo da adattarsi al proprio stile di registrazione prima dell'uso.

A Come montare la protezione del mirino

1 Mentre si preme la leva di blocco della protezione del mirino (A) sulla fotocamera digitale (1), ruotare la protezione del mirino installata nella direzione della freccia per rimuovere (2).

2 Allineare i segni per l'installazione △ (B) sulla Protezione del mirino e sulla fotocamera digitale.

3 Mentre si preme in direzione della freccia 1, ruotare nella direzione della freccia 2 sino a che si sente un clic.

- Per la rimozione, eseguire la procedura descritta al Passaggio 1.

B Ruotare la Protezione del mirino

La Protezione del mirino si blocca in posizione ogni 90°.

■ Precauzioni per l’uso

- Non sollevare o far oscillare la fotocamera tenendola per la protezione del mirino.
- Non lasciare la protezione del mirino in un’auto esposta alla luce solare diretta né in un luogo caldo o umido.
- Prima di pulire protezione del mirino, strofinarla con un panno asciutto e morbido.
 - Quando la protezione del mirino è estremamente sporca, è possibile pulirla rimuovendo la sporcizia con un panno umido strizzato, e quindi passando un panno asciutto.
 - Non utilizzare benzina, diluenti, alcol, detergenti da cucina o altri solventi che potrebbero danneggiare la protezione del mirino.
- Tenere la protezione del mirino lontana dalla portata dei bambini per evitare rischi di ingerimento.
- Leggere le istruzioni operative della fotocamera digitale.

■ Specifiche

Dimensioni: Circa 74,6 mm (L)×50,9 mm (A)×39,2 mm (P)**Massa:** Circa 16 g

Manufactured by: Panasonic Entertainment & Communication Co., Ltd. 1-10-12, Yagumo-higashi-machi, Moriguchi City, Osaka, Japan**Importer for UK:** Panasonic UK, a branch of Panasonic Marketing Europe GmbH Maxis 2, Western Road, Bracknell, Berkshire, RG12 1RT**Importer for EU:** Panasonic Marketing Europe GmbH Authorized Representative in EU: Panasonic Testing Centre Winsbergring 15, 22525 Hamburg, Germany

Fabriqué par: Panasonic Entertainment & Communication Co., Ltd. 1-10-12, Yagumo-higashi-machi, Ville de Moriguchi, Osaka, Japon**Importateur :** Panasonic Marketing Europe GmbH Représentant autorisé dans l’UE : Panasonic Testing Centre Winsbergring 15, 22525 Hambourg, Allemagne

Fabricado por: Panasonic Entertainment & Communication Co., Ltd. 1-10-12, Yagumo-higashi-machi, Ciudad de Moriguchi, Osaka, Japón**Importador:** Panasonic Marketing Europe GmbH Representante Autorizado para la UE: Panasonic Testing Centre Winsbergring 15, 22525 Hamburgo, Alemania

Hergestellt von: Panasonic Entertainment & Communication Co., Ltd. 1-10-12, Yagumo-higashi-machi, Moriguchi City, Osaka, Japan**Importeur:** Panasonic Marketing Europe GmbH Vertretungsberechtigter in der EU: Panasonic Testing Centre Winsbergring 15, 22525 Hamburg, Deutschland

Fabbricato da: Panasonic Entertainment & Communication Co., Ltd. 1-10-12, Yagumo-higashi-machi, Città di Moriguchi, Osaka, Giappone**Importatore:** Panasonic Marketing Europe GmbH Rappresentante autorizzato nell’UE: Panasonic Testing Centre Winsbergring 15, 22525 Amburgo, Germania

РУССКИЙ ЯЗЫК

Перед использованием этого изделия, пожалуйста, внимательно прочитайте данные инструкции и сохраните это руководство для дальнейшего использования.

- Совместимая модель: DC-S1R/DC-S1 (по состоянию на январь 2019 г.)
 - Последнюю информацию о совместимых моделях см. в инструкции по эксплуатации, каталоге или на веб-сайте цифровой фотокамеры.
- Наглазник, прикрепленный к выдоискателю фотокамеры, позволяет лучше видеть изображение в видоискателе, так как препятствует попаданию солнечного света и света от других источников.
- Прикрепленный наглазник можно поворачивать на 360°. До съемки поверните наглазник так, как вам удобно.

A Указания по прикреплению наглазника

1 Нажимая на рычажок блокировки наглазника (A) на цифровой фотокамере (1), поверните ранее прикрепленный наглазник в направлении, указанном стрелкой, чтобы снять его (2).

2 Совместите △ метки крепления (B) на наглазнике и цифровой фотокамере.

3 Нажимая в направлении, указанном стрелкой 1, поверните в направлении стрелки 2 до щелчка.

- Для снятия выполните операцию в шаге 1.

B Поворот наглазника

Наглазник закрепляется на месте в каждом положении поворота на 90°.

■ Предосторожности при использовании

- Не беритесь за наглазник, чтобы поднять или повернуть фотокамеру.
- Не оставляйте наглазник в автомобиле под прямыми солнечными лучами или в местах с высокой температурой и влажностью.
- Перед чистой наглазника вытрите его сухой мягкой тканью.
 - Если наглазник сильно загрязнен, его можно очистить, вытерев загрязнения отжатой влажной тканью, а затем сухой тканью.
 - Не используйте бензин, разбавитель, спирт, моющие средства для кухни или другие растворители. Это может привести к повреждению наглазника.
- Храните наглазник в недоступном для детей месте во избежание его проглатывания детьми.
- Обязательно прочтите инструкцию по эксплуатации цифровой фотокамеры.

■ Технические характеристики

Размеры: Прибл. 74,6 мм (Ш)×50,9 мм (В)×39,2 мм (Г)**Масса:** прибл. 16 г

Название продукции:	Наглазник
Страна производства:	Китай
Название производителя:	Панасоник Энтертейнмент энд Коммюникейшн Ко., Лтд. 1-10-12 Ягумо-хигаши-мати, Мorigyти Сити, Осака 570-0021, Япония
Юридический адрес:	Пожалуйста внимательно прочитайте инструкцию по эксплуатации.
Дополнительная информация:	

Импортёр
ООО «Панасоник Рус»
Россия, 115162, Москва, ул. Шаболовка, д.31Г, этаж/ помещение антресоль 1этажа/10 тел. 8-800-200-21-00

УКРАЇНСЬКА

Перед використанням цього продукту уважно прочитайте ці інструкції і збережіть посібник для подальшого використання.

- Сумісна модель: DC-S1R/DC-S1 (станом на січень 2019 р.)
 - Найактуальніші відомості про сумісні моделі містяться в інструкції з експлуатації, у каталозі або на сайті цифрової фотокамери.
- Насадка на окуляр, прикріплена до видошукача камери, полегшує перегляд зображення на видошукачі, блокуючи сонячне світло й інші джерела світла.
- Прикріплену насадку на окуляр можна повертати на 360°. Перед використанням камери поверніть насадку на окуляр так, щоб вам було зручно знімати.

A Прикріплення насадки на окуляр

1 Натиснувши на важіль фіксації насадки на окуляр (A) на цифровій фотокамері (1), поверніть попередньо встановлену насадку на окуляр у напрямку стрілки, щоб зняти (2).

2 Сумістіть позначки △ (B) на насадці на окуляр і цифровій фотокамері.

3 Натиснувши в напрямку стрілки 1, поверніть насадку на окуляр у напрямку стрілки 2, доки не пролунає клацання.

- Щоб зняти, виконайте дію, описану в кроці 1.

B Повертання насадки на окуляр

Насадку на окуляр можна зафіксувати з кроком у 90°.

■ Запобіжні заходи щодо використання

- Не беріть камеру за насадку на окуляр, щоб підняти або повернути.
- Не залишайте насадку на окуляр в автомобілі під впливом прямого сонячного проміння або в жаркому чи вологому місці.
- Перед чищенням насадки на окуляр протирайте її сухою м'якою тканиною.
 - Якщо насадка на окуляр сильно забруднена, її можна очистити, спочатку витерши віджатою вологою тканиною, а потім — сухою.
 - Не використовуйте бензин, розріджувач, спирт, кухонний мийний засіб або інші розчинники, оскільки це може пошкодити насадку на окуляр.
- Тримайте насадку на окуляр у недоступному для дітей місці, щоб вони випадково її не проковтнули.
- Обов'язково прочитайте інструкцію з експлуатації цифрової фотокамери.

■ Технічні характеристики

Габаритні розміри: прибл. 74,6 мм (Ш) × 50,9 мм (В) × 39,2 мм (Г)

Маса: прибл. 16 г

Назва виробу:	Насадка на окуляр
Країна виробництва:	Китай
Виробник:	Панасонік Ентертейнмент енд Коммюнікейшн Ко., Лтд. 1-10-12 Ягумо-хіґаші-мачі, Мorigyчі Сті, Осака 570-0021, Японія
Адреса виробника:	
Додаткова інформація:	інструкції з експлуатації.

Імпортер:
ТОВ “ПАНАСОНІК УКРАЇНА ЛТД”
вул. Васильківська, буд. 30, м. Київ 03022, Україна

한국어

이 제품을 사용하기 전에 이 지침을 주의 깊게 읽어보시고 이 설명서를 나중에 사용할 수 있도록 잘 보관하십시오 .

- 대용 모델 : DC-S1R/DC-S1 (2019 년 1 월 기준)
 - 대용 모델에 관한 최신 정보는 사용설명서 , 카탈로그 또는 디지털 카메라의 웹사이트를 참조하십시오 .

- 아이컬을 카메라의 뷰파인더에 부착하면 태양광이나 기타 광원을 차단 하여 뷰파인더에서 이미지를 더욱 쉽게 볼 수 있습니다 .
- 부착한 아이컬을 360° 회전할 수 있습니다 . 사용하기 전에 아이컬을 돌려 촬영 스타일에 맞게 조정하십시오 .

A 아이컬 부착 방법

1 디지털 카메라의 아이컬 잠금장치 레버(A)를 누른 상태에서 (1) 사전에 설치되어 있는 아이컬을 화살표 방향으로 돌려 빼십시오 (2).

2 아이컬과 디지털 카메라에 있는 △ 맞춤 표시 (B) 를 맞추십시오 .

3 화살표 방향 1 로 누른 상태에서 딸깍하는 소리가 들릴 때까지 화살표 방향 2 로 돌리십시오 .

- 빠르면 1 단계를 수행하십시오 .

B 아이컬 회전

아이컬은 90° 위치 마다 제자리에 고정됩니다 .

■ 사용상의 주의사항

- 아이컬을 잡고 카메라를 들어올리거나 흔들지 마십시오 .
- 아이컬을 직사광선에 내리찍는 차안이나 덥거나 습한 곳에 두지 마십시오 .
- 아이컬을 청소하기 전에 부드러운 마른 천으로 아이컬을 닦아주십시오 .
 - 아이컬이 심하게 더럽혀진 경우에는 물기를 꼭 짠 젖은 천으로 이물질을 닦아낸 후 마른 천으로 닦아주십시오 .
 - 벤진, 시너, 알코올, 주방 세제 또는 기타 용제를 사용하지 마십시오 . 아이컬이 손상될 우려가 있습니다 .
- 어린이가 삼킬 우려가 있으므로 아이컬을 어린이의 손이 닿지 않는 곳에 보관하십시오 .
- 반드시 사용자의 디지털 카메라 사용설명서를 읽으십시오 .

■ 사양

치수 : 약 74.6 mm (W)×50.9 mm (H)×39.2 mm (D)**중량 :** 약 16 g

العربية

يرجى قراءة هذه التعليمات بعناية قبل استخدام هذا المنتج، وحفظ هذا الدليل لاستخدامه مستقبلاً.

- الطراز المتوافق: DC-S1R/DC-S1 (ابتداءً من يناير 2019)
 - للحصول على أحدث المعلومات المتعلقة بالطراز المتوافق، انظر تعليمات التشغيل، أو النشرة المصورة، أو موقع الويب الخاص بالكاميرا الرقمية.

- يعمل إطار العدسة الخارجي عند تثبيته في محدد المنظر بالكاميرا على زيادة سهولة رؤية الصورة على محدد المنظر عن طريق حجب أشعة الشمس ومصادر الضوء الأخرى.
- عند تركيبه، يمكن تدوير إطار العدسة الخارجية 360 درجة. قم بتدوير إطار العدسة الخارجية ليناسب أسلوب التسجيل الخاص بك قبل الاستخدام.

A	كيفية تركيب إطار العدسة الخارجي
1	أثناء ضغط ذراع قفل إطار العدسة الخارجي (A) على الكاميرا الرقمية (1)، قم بتدوير كاس إطار العدسة الخارجي المركب مسبقًا في اتجاه السهم لإزالته (2).
2	قم بمحاذاة △ علامات تركيب العدسة (B) على إطار العدسة الخارجي والكاميرا الرقمية.
3	أثناء الدفع في اتجاه السهم 1، قم بالتدوير في اتجاه السهم 2 حتى يتم سماع صوت طقطة.
	• للإزالة، قم بتنفيذ العملية في الخطوة 1.

B	تدوير إطار العدسة الخارجي
	يُثبت إطار العدسة الخارجي في مكانه كل 90 درجة.
■ تنبيهات للاستخدام	
	• لا تلمس إطار العدسة الخارجي لرفع الكاميرا أو تعليقها.
	• لا تدع إطار العدسة الخارجي في سيارة معرضة لأشعة الشمس المباشرة في منطقة ساخنة أو رطبة.
	• قبل تنظيف إطار العدسة الخارجي، امسحه بقطعة قماش جافة وناعمة.
	– عند اتساع إطار العدسة الخارجي بشدة، يمكن تنظيفه عن طريق مسح ما عليه من أساخ بقطعة قماش مبللة ومعصورة، ثم بأخرى جافة.
	– لا تستخدم البنزين أو التتر أو الكحول أو مواد تنظيف منزلية أو غيرها من المواد المنيئة. فقد يؤدي ذلك إلى إلحاق تلف بإطار العدسة الخارجي.
	• احتفظ بإطار العدسة الخارجي بعيدًا عن متناول الأطفال تجنبًا لخطر ابتلاعها.
	• احرص على قراءة تعليمات التشغيل الخاصة بالكاميرا الرقمية لديك.
■ المواصفات	
الأبعاد:	تقريبًا 74.6 مم (العرض)×50.9×مم (الارتفاع)×39.2 مم (السُمك)
الحجم:	16 جرام تقريبًا

中文（繁體）

使用本產品前請仔細閱讀這些說明，並保留本說明書供日後使用。

- 兼容型號: DC-S1R/DC-S1 (以 2019 年 1 月當時為準)
 - 有關兼容型號的最新資訊，請參閱數位相機的使用說明書、產品目錄或網站。
- 將眼罩安裝於相機取景器時，可以遮擋陽光和其他光源，讓取景器上的影像更清晰易看。
- 眼罩裝上後可旋轉 360°。使用前請先依照您的拍攝風格旋轉眼罩。

A 如何安裝眼罩

1 按住數位相機 (1) 上的眼罩鎖定桿 (A)，同時依箭頭方向旋轉預先安裝的眼罩，將其取下 (2)。

2 對齊眼罩和數位相機上的 △ 安裝標記 (B)。

3 依箭頭方向 1 往下壓，同時依箭頭方向 2 旋轉，直到聽到鎖住的聲音為止。

- 如需取下，請執行步驟 1 的操作。

B 旋轉眼罩

眼罩每 90° 有一個鎖定位置。

■使用時的注意事項

- 請勿握住眼罩來提起或揮動相機。
- 請勿將眼罩留在車內直接曝曬，或放在炎熱或潮濕的地方。
- 清潔眼罩前，請使用柔軟的乾抹布擦拭眼罩。
 - 如眼罩非常骯髒，可用稍微扭乾的濕抹布擦走污垢，然後再用乾布清潔。
 - 請勿使用茶、天拿水、酒精、廚房清潔劑等溶劑。否則可能損壞眼罩。
- 切勿讓兒童接觸眼罩，以免其誤吞。
- 請務必細閱數位相機的操作說明書。

■規格

尺寸 : 約 74.6 mm （寬）×50.9 mm （高）×39.2 mm （深）**質量 :** 約 16 g

（對於台灣）

委製商　　：松下電器產業株式會社
原產地　　：中國
進口商　　：台灣松下銷售股份有限公司
公司地址：新北市中和區建六路57 號
連絡電話：0800-098800

中文（简体）

请于使用前仔细阅读操作使用说明书，并将说明书妥善保管，以备将来使用。

- 兼容的机型 :DC-S1R/DC-S1（截至 2019 年 1 月）
 - 有关兼容机型的最新信息，请参阅数码相机的使用说明书、目录或网站。

•将眼罩安装在相机的取景器之后，能够遮挡阳光和其他光源，使您更容易看清取景器上的图像。

- 安装后，眼罩可以360°旋转。使用前，旋转眼罩以适应您的拍摄方式。

A 如何安装眼罩

1 在按下数码相机 (1) 上的眼罩锁杆 (A) 时，朝箭头指示的方向转动预先安装好的眼罩，以取下 (2)。

2 对准眼罩和数码相机上的 △ 安装标记 (B)。

3 在朝箭头 1 指示的方向向下推时，按箭头 2 指示的方向旋转直至听到咔嚓一声。

- 如需取下，请执行步骤 1 中的操作。

B 旋转眼罩

眼罩每 90° 有一个锁定位置。

■ 使用时的注意事项

- 请勿通过握住眼罩来提起或甩动相机。
- 请勿将眼罩放置在阳光直射的汽车内或者高温/潮湿的地方。
- 清洁眼罩之前，请先用软的干布擦拭眼罩。
 - 眼罩被弄得非常脏时，可以先用拧干的湿布擦去污垢，然后再用干布擦拭。
 - 请勿使用汽油、稀释剂、酒精、厨房用清洁剂或其他溶剂。否则，可能会损坏眼罩。
- 请将眼罩放在儿童接触不到的地方，以防儿童误吞。
- 请务必阅读您的数码相机的使用说明书。

■ 规格

尺寸 : 约 74.6 mm （宽）×50.9 mm （高）×39.2 mm （深）

质量 : 约 16 g

廈門松下电子信息有限公司中国福建省厦门市火炬高技术产业开发区

原产地: 中国

标准代号: **Q/XMSX 133**

2019年6月发行
在中国印刷