

WHAT TO DO WHEN SERVICE IS NEEDED

If your Panasonic Vacuum Cleaner needs service, look in the yellow pages of the telephone book under HOME APPLIANCE SERVICE for your nearest Panasonic Services Company ("PASC") Factory Servicenter, or PASC authorized Servicenter, or call, 1-800-211-PANA (7262) toll free to find a convenient servicenter. **DO NOT send the product to the Executive or Regional Sales offices. They are NOT equipped to make repairs.**

If you ship the product

Carefully pack and send it prepaid, adequately insured and preferably in the original carton. Attach a postage-paid letter to the outside of the carton, which contains a description of your complaint. **DO NOT send the product to the Executive or Regional Sales Offices. They are NOT equipped to make repairs.**

PANASONIC CONSUMER ELECTRONICS COMPANY
DIVISION OF PANASONIC CORPORATION OF NORTH AMERICA

One Panasonic Way
Secaucus, New Jersey 07094
World Wide Web Address
<http://www.panasonic.com>

What to do when service is needed Service après-vente (Canada)

WARRANTY SERVICE

For product operation and information assistance, please contact your Dealer or our Customer Care Centre at:
Telephone #: 1-800-561-5505 Fax #: (905) 238-2360 Web: www.panasonic.ca

For product repairs, please locate your nearest Authorized Servicecentre.
Link: "Support → Panasonic Servicecentre locator" on www.panasonic.ca

RÉPARATION SOUS GARANTIE

Pour de l'aide sur le fonctionnement de l'appareil ou pour toute demande d'information, veuillez contacter votre détaillant ou notre service à la clientèle au :

N° de téléphone : 1-800-561-5505 N° de télécopieur : (905) 238-2360 Site Internet : www.panasonic.ca

Pour la réparation des appareils, veuillez localiser le centre de service agréé le plus près de votre domicile.
Lien: "Support à la clientèle → Centres de service" sur le site www.panasonic.ca.

Cuando necesita servicio

Si su aspiradora Panasonic necesita servicio, busque el Centro de Servicio Panasonic o un Centro de Servicio PASC autorizado más cercano bajo "Servicio de Electrodomésticos" en las páginas amarillas de la guía de teléfonos o llame gratis al 1-800-211-PANA (7262) para encontrar un centro de servicio conveniente. **No mande el producto a las Executive o Regional Sales Offices. No están equipadas para arreglar estos productos.**

Si manda el producto

Empaquete con cuidado en el cartón original si es posible y mándelo prepago y con seguro suficiente. Ponga una carta con sellos en la que describe su problema con el producto en el exterior del cartón. **No mande el producto a las Executive o Regional Sales Offices. No están equipadas para arreglar estos productos.**

PANAMEX COMPANY
DIVISION OF PANASONIC CORPORATION OF NORTH AMERICA

One Panasonic Way
Secaucus, New Jersey 07094
World Wide Web Address
<http://www.panasonic.com>

Printed in Mexico
Imprimé au Mexique
Impreso en Mexico

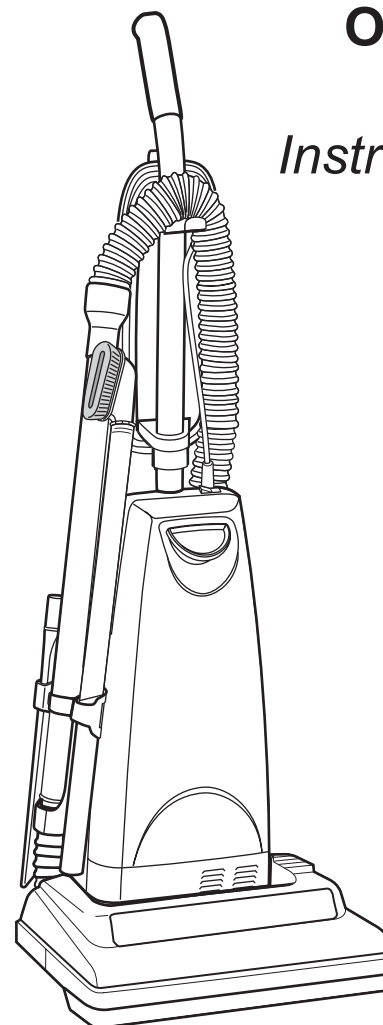
AC01ZDKU0000
C01ZDKU00000

Panasonic®

VACUUM CLEANER
Aspirateur
Aspiradora

MC-UG502

Operating Instructions
Manuel d'utilisation
Instrucciones de operación



QUICKDRAW™
TOOLS-ON-BOARD WITH READY-TO-USE HOSE

Before operating your vacuum cleaner,
please read these instructions completely.

Avant d'utiliser l'appareil, il est recommandé
de lire attentivement ce manuel.

Antes de usar su aspiradora, lea
completamente estas instrucciones por favor.

TABLE OF CONTENTS

CONSUMER INFORMATION	4
IMPORTANT SAFETY INSTRUCTIONS	7
PARTS IDENTIFICATION	10
FEATURE CHART	11
ASSEMBLY	12
Attaching Handle	12
FEATURES	14
Using Cord Hook	14
Tool Storage	14
Edge Cleaning	16
Automatic Self Adjusting Nozzle	16
Thermal Protector	16
TO OPERATE VACUUM CLEANER	18
Power Cord	18
ON-OFF Switch	18
Handle Adjustments	20
Using Tools	22
ROUTINE CARE OF VACUUM CLEANER	24
Replacing Secondary HEPA Filter	24
Changing Dust Bag	24, 26
Removing and Installing Lower Plate	28
Replacing Headlight Bulb	30
Replacing Belt	32
Agitator Assembly	34
Cleaning Agitator	34
Replacing Agitator	34
Removing Clogs	36
Cleaning Exterior and Tools	38
BEFORE REQUESTING SERVICE	40
WARRANTY	43, 44
WHAT TO DO WHEN SERVICE IS NEEDED	48

Notes, Remarques, Notas

Garantía

PANASONIC CONSUMER ELECTRONICS COMPANY

DIVISION OF PANASONIC CORPORATION OF NORTH AMERICA
One Panasonic Way
Secaucus, New Jersey 07094

Aspiradoras Panasonic serie Platino Garantía limitada

La Compañía Panasonic de Productos Electrónicos (referido colectivamente como "el Garantizante") reparará éste producto, sin costo alguno, con repuestos nuevos o reconstruidos por defectos de materiales o mano de obra, dentro de los Estados Unidos o Puerto Rico por el lapso de tiempo indicado en la tabla inferior, de la fecha de compra original en caso de un defecto en las materiales o en el montaje del producto.

	PARTES	LABOR
Todas las Partes (excepto motores)	Dos (2) Años	Dos (2) Años
Motores	Cinco (5) Años	Cinco (5) Años

Esta garantía limitada excluye ambos la labor y partes para las siguientes piezas que requieren un reemplazo normal: las bolsas para polvo, los filtros, las correas, las bombillas, los cepillos para agitador, y las pilas (si están incluidas)

El servicio "tráigalo o envíelo" dentro de los Estados Unidos o Puerto Rico puede obtenerse durante el periodo de garantía llamando al 1-800-211-PANA (7262) para localizar un centro de servicio autorizado PSTC, o visitando nuestro sitio en la red: <http://www.panasonic.com/help>.

Esta garantía se ofrece únicamente al comprador original. Se necesitan el recibo de compra u otra prueba de la fecha de compra para obtener la asistencia incluida en la garantía.

Esta garantía incluye únicamente los defectos en materiales o mano de obra que ocurran durante el uso normal y no incluye daños causado por transportación o problemas causados por productos no adquiridos del garante, o problemas resultado de accidentes, mal uso, abuso, descuido, plagas, mal manejo, aplicación incorrecta, instalación incorrecta, operación o cuidado inadecuados, alteración o modificación del producto, descargas eléctricas, voltaje inapropiado, daños por rayos, o el uso comercial como en hoteles, oficinas, restaurantes, o alquilar para su uso, o reparaciones hechas por cualquier otro que no sea un centro de servicio autorizado PSTC, o daños resultados por los actos de Dios.

Límites y exclusiones:

No hay garantías expresas, excepto las descritas arriba.

El garante no será responsable de los daños incidentales o consiguientes a consecuencia del uso de este producto o violación de esta garantía. Todas las garantías expresas o implícitas incluyendo las garantías de comercio y de propósito particular están limitadas por el período de garantía descrito arriba.

Algunos estados no permiten el límite o la exclusión de daños incidentales o consiguientes, ni limitan el periodo de la garantía implícita, por lo tanto los límites o exclusiones descritas arriba pueden no ser aplicables a usted.

Esta garantía le da ciertos derechos legales y es posible que usted tenga otros derechos que varían de estado a estado. Si un problema con este producto ocurre durante o después del período de la garantía, infórmelo a su tienda o a su Centro de Servicio. Si el problema no se resuelve a su satisfacción, escriba al Consumer Affairs Department en la dirección incluida en la última página de este manual.

Table des matières

Renseignements importants	5	Información para consumidor.....	6
Importantes mesures de sécurité	8	Instrucciones importantes de seguridad	9
Nomenclature	10	Identificación de piezas	10
Tableau des caractéristiques	11	Diagrama de características	11
Assemblage	13	Montaje.....	13
Montage du manche.....	13	Colocación del mango	13
Caractéristiques	15	Características	15
Crochet de rangement du cordon	15	Uso del sujetador del cordón	15
Rangement des accessoires	15	Almacenaje de herramientas	15
Nettoyage latéral	17	Limpieza para orillas	17
Tête d'aspiration autoréglable	17	Boquilla de ajuste automático	17
Protecteur thermique	17	Proctor Termal	17
Fonctionnement	19	Para operar la aspiradora	19
Cordon d'alimentation	19	Cordón eléctrico	19
Interrupteur	19	Control ON-OFF	19
Réglage de l'inclinaison du boîtier	21	Ajustes del mango	21
Utilisation des accessoires	23	Uso de herramientas	23
Entretien de l'aspirateur	25	Cuidado de rutina de la aspiradora	25
Remplacement du filtre secondaire de type HEPA	25	Cambiar el filtro de HEPA secundario	25
Remplacement du sac à poussière.....	25, 27	Cambio de la bolsa de polvo	25, 27
Enlèvement et installation de la plaque inférieure	29	Cambiar e insertar de la base inferior	29
Remplacement de l'ampoule	31	Cambio de la bombilla	31
Remplacement de la courroie	33	Cambio de la correa	33
Assemblage de l'agitateur	35	Montaje de agitador	35
Nettoyage de l'agitateur	35	Limpieza del agitador	35
Dégagement des obstructions	37	Quitar de los residuos de basura en los conductos	37
Nettoyage du boîtier et des accessoires	39	Limpieza del exterior y de los herramientas	39
Guide de dépannage	41	Antes de pedir servicio.....	42
Garantie	45	Garantía	46
Service après-vente	48	Cuando necesita servicio	48

Tabla de contenido

CONSUMER INFORMATION

Please read **IMPORTANT SAFETY INSTRUCTIONS** on page 7 before use. Read and understand all instructions.

TO OUR VALUED CUSTOMER

We are very pleased to welcome you to the Panasonic family of products. Thank you for purchasing this product. Our intent is that you become one of our many satisfied customers.

Proper assembly and safe use of your vacuum cleaner are your responsibilities. Your vacuum cleaner is intended only for household use. The vacuum cleaner should be stored in a dry, indoor area. Read the Operating Instructions carefully for important use and safety information.

Special care is required when vacuuming certain types of carpet or floor covering. Always check the carpet or floor covering manufacturer's recommended cleaning instructions before vacuuming.

PLEASE PAY CLOSE ATTENTION TO ALL WARNING AND CAUTION STATEMENTS.

WARNING

WARNING statements are designed to alert you to the possibility of personal injury, loss of human life, and/or damage to the vacuum cleaner and/or personal property if the instructions given are not followed.

CAUTION

CAUTION statements are designed to alert you to the possibility of damage to the vacuum cleaner and/or personal property if the instructions given are not followed.

WARNING

TO AVOID ELECTRICAL SHOCK

Never vacuum damp or wet surfaces or liquids.
DO NOT store vacuum cleaner outdoors.
Replace worn or frayed power cord immediately.
Unplug from outlet when not in use and before servicing.

TO AVOID ACCIDENTS

Except for hand-held cleaners, keep vacuum cleaner on floor - not chairs, tables, steps, stairs, etc.
Store vacuum cleaner promptly after each use to prevent accidents such as tripping over power cord or vacuum cleaner.
Use vacuum cleaner and accessories only in a manner intended by the manufacturer.
The use of an extension cord is not recommended.

Panasonic Canada Inc.
5770, Ambler Drive, Mississauga (Ontario) L4W 2T3

PRODUIT PANASONIC - GARANTIE LIMITÉE

Panasonic Canada Inc. garantit que ce produit est exempt de défauts de matériaux et de main-d'œuvre dans un contexte d'utilisation normale pendant la période indiquée ci-après à compter de la date d'achat original et, dans l'éventualité d'une défectuosité, accepte, à sa discrétion, de (a) réparer le produit avec des pièces neuves ou remises à neuf, (b) remplacer le produit par un produit neuf ou remis à neuf d'une valeur équivalente ou (c) rembourser le prix d'achat. La décision de réparer, remplacer ou rembourser appartient à Panasonic Canada Inc.

Aspirateurs, série Platinum - Deux (2) ans, pièces et main-d'œuvre

La présente garantie n'est fournie qu'à l'acheteur original d'un des produits de marque Panasonic indiqués plus haut, ou à la personne l'ayant reçu en cadeau, vendu par un détaillant Panasonic agréé au Canada et utilisé au Canada. Le produit ne doit pas avoir été "vendu tel quel" et doit avoir été livré à l'état neuf dans son emballage d'origine.

POUR ÊTRE ADMISSIBLE AUX SERVICES AU TITRE DE LA PRÉSENTE GARANTIE, LA PRÉSENTATION D'UN REÇU D'ACHAT OU DE TOUTE AUTRE PIÈCE JUSTIFICATIVE DE LA DATE D'ACHAT ORIGINAL, INDIQUANT LE MONTANT PAYÉ ET LE LIEU DE L'ACHAT, EST REQUISE.

RESTRICTIONS ET EXCLUSIONS

La présente garantie COUVRE SEULEMENT les défaillances attribuables à un défaut des matériaux ou à un vice de fabrication et NE COUVRE PAS l'usure normale ni les dommages esthétiques. La présente garantie NE COUVRE PAS NON PLUS les dommages subis pendant le transport, les défaillances causées par des produits non fournis par Panasonic Canada Inc. ni celles résultant d'un accident, d'un usage abusif ou impropre, de négligence, d'une manutention inadéquate, d'une mauvaise application, d'une altération, d'une installation ou de réglages impropres, d'un mauvais réglage des contrôles de l'utilisateur, d'un mauvais entretien, d'une surtension temporaire, de la foudre, d'une modification, de la pénétration de sable, de liquides ou d'humidité, d'une utilisation commerciale (dans un hôtel, un bureau, un restaurant ou tout autre usage par affaires ou en location), d'une réparation effectuée par une entité autre qu'un centre de service Panasonic agréé ou encore d'une catastrophe naturelle.

Les pièces et accessoires tels que sacs jetables, filtres, courroies, ampoules et brosses ne sont pas couverts par la présente garantie.

CETTE GARANTIE LIMITÉE ET EXPRESSE REMPLACE TOUTE AUTRE GARANTIE, EXPRESSE OU IMPLICITE, INCLUANT LES GARANTIES IMPLICITES DU CARACTÈRE ADÉQUAT POUR LA COMMERCIALISATION ET UN USAGE PARTICULIER. PANASONIC CANADA INC. N'AURA D'OBLIGATION EN AUCUNE CIRCONSTANCE POUR TOUT DOMMAGE DIRECT, INDIRECT OU CONSÉCUTIF RÉSULTANT DE L'UTILISATION DE CE PRODUIT OU DÉCOULANT DE TOUTE DÉROGATION À UNE GARANTIE EXPRESSE OU IMPLICITE. (À titre d'exemples, cette garantie exclut les dommages relatifs à une perte de temps, le transport jusqu'à et depuis un centre de service agréé, la perte ou la détérioration de supports ou d'images, de données ou de tout autre contenu en mémoire ou enregistré. Cette liste n'est pas exhaustive et n'est fournie qu'à des fins explicatives.)

Certaines juridictions ne reconnaissent pas les exclusions ou limitations de dommages indirects ou consécutifs, ou les exclusions de garanties implicites. Dans de tels cas, les limitations stipulées ci-dessus peuvent ne pas être applicables. La présente garantie vous confère des droits précis; vous pourriez aussi avoir d'autres droits pouvant varier selon votre province ou territoire de résidence.

SERVICE SOUS GARANTIE

Pour tout renseignement sur les produits et de l'assistance technique, veuillez communiquer avec :

ASSISTANCE TECHNIQUE

Centre de service à la clientèle :

Téléphone : 1-800-561-5505

Télécopieur : (905) 238-2360

Lien courriel : « Support à la clientèle → contactez-nous → courriel » à www.panasonic.ca

RÉPARATIONS

Veuillez localiser le centre de service agréé le plus près de chez vous.

Lien : « Support à la clientèle → centres de service » à www.panasonic.ca

EXPÉDITION D'UN PRODUIT À UN CENTRE DE SERVICE

Emballer soigneusement, de préférence dans son carton d'origine, et expédier, franco de port, suffisamment assuré. Accompagnez le tout d'une description de la défectuosité présumée et d'une pièce justificative de la date d'achat original.

Panasonic Canada Inc.
5770, Ambler Drive, Mississauga (Ontario) L4W 2T3

PANASONIC PRODUCT - LIMITED WARRANTY

Panasonic Canada Inc. warrants this product to be free from defects in material and workmanship under normal use and for a period as stated below from the date of original purchase agrees to, at its option either (a) repair your product with new or refurbished parts, (b) replace it with a new or a refurbished equivalent value product, or (c) refund your purchase price. The decision to repair, replace or refund will be made by Panasonic Canada Inc.

Platinum Series Vacuum Cleaner - Two (2) years, parts and labour

This warranty is given only to the original purchaser, or the person for whom it was purchased as a gift, of a Panasonic brand product mentioned above sold by an authorized Panasonic dealer in Canada and purchased and used in Canada, which product was not sold "as is", and which product was delivered to you in new condition in the original packaging.

IN ORDER TO BE ELIGIBLE TO RECEIVE WARRANTY SERVICE HEREUNDER, A PURCHASE RECEIPT OR OTHER PROOF OF DATE OF ORIGINAL PURCHASE, SHOWING AMOUNT PAID AND PLACE OF PURCHASE IS REQUIRED

LIMITATIONS AND EXCLUSIONS

This warranty ONLY COVERS failures due to defects in materials or workmanship, and DOES NOT COVER normal wear and tear or cosmetic damage. The warranty ALSO DOES NOT COVER damages which occurred in shipment, or failures which are caused by products not supplied by Panasonic Canada Inc., or failures which result from accidents, misuse, abuse, neglect, mishandling, misapplication, alteration, faulty installation, set-up adjustments, misadjustment of consumer controls, improper maintenance, power line surge, lightning damage, modification, introduction of sand, humidity or liquids, commercial use such as hotel, office, restaurant, or other business or rental use of the product, or service by anyone other than a Authorized Servicer, or damage that is attributable to acts of God.

Parts such as disposable dust bags, filters, belts, light bulbs and agitator brushes are not covered by this warranty.

THIS EXPRESS, LIMITED WARRANTY IS IN LIEU OF ALL OTHER WARRANTIES, EXPRESS OR IMPLIED, INCLUDING ANY IMPLIED WARRANTIES OF MERCHANTABILITY AND FITNESS FOR A PARTICULAR PURPOSE. IN NO EVENT WILL PANASONIC CANADA INC. BE LIABLE FOR ANY SPECIAL, INDIRECT OR CONSEQUENTIAL DAMAGES RESULTING FROM THE USE OF THIS PRODUCT OR ARISING OUT OF ANY BREACH OF ANY EXPRESS OR IMPLIED WARRANTY. (As examples, this warranty excludes damages for lost time, travel to and from the Authorized Servicer, loss of or damage to media or images, data or other memory or recorded content. This list of items is not exhaustive, but for illustration only.)

In certain instances, some jurisdictions do not allow the exclusion or limitation of incidental or consequential damages, or the exclusion of implied warranties, so the above limitations and exclusions may not be applicable. This warranty gives you specific legal rights and you may have other rights which vary depending on your province or territory.

WARRANTY SERVICE

For product operation and information assistance, please contact:

PRODUCT OPERATION ASSISTANCE

Customer Care Centre:

Telephone #: 1-800-561-5505

Fax #: (905) 238-2360

Email link: "Support → contact us → email" on www.panasonic.ca

PRODUCT REPAIRS

Please locate your nearest Authorized Servicentre.

Link: "Support → Panasonic Servicentre@ locator" on www.panasonic.ca

IF YOU SHIP THE PRODUCT TO A SERVICENTRE

Carefully pack and send prepaid, adequately insured and preferably in the original carton. Include details of the defect claimed, and proof of date of original purchase.

Renseignements importants

Il est recommandé de lire la section IMPORTANTES MESURES DE SÉCURITÉ à la page 8 avant d'utiliser l'appareil. S'assurer de lire et de bien comprendre toutes les instructions du présent manuel.

À NOTRE CLIENTÈLE

Nous vous souhaitons la bienvenue parmi la grande famille des clients des appareils Panasonic. Nous vous remercions d'avoir arrêté votre choix sur cet appareil. Nous n'avons qu'un seul but : votre entière satisfaction.

L'assemblage approprié et l'utilisation adéquate de l'aspirateur sont la responsabilité de l'utilisateur. Cet aspirateur est destiné à un usage domestique seulement. Le ranger dans un endroit sec ; NE PAS le laisser à l'extérieur. Lire attentivement le présent manuel et prendre connaissance des mesures de sécurité qui y sont exposées.

Des soins particuliers sont nécessaires lors du nettoyage de certains genres de tapis ou de surfaces. Toujours vérifier les recommandations de nettoyage du fabricant du tapis ou de la surface avant de passer l'aspirateur.

Porter une attention particulière à tous les avertissements et à toutes les mises en garde.

⚠ AVERTISSEMENT

Les **AVERTISSEMENTS** préviennent d'un risque de blessures corporelles graves, voire mortelles, ou de dommages à des biens personnels ou à l'appareil en cas de non-respect des instructions.

⚠ ATTENTION

Les mentions **ATTENTION** avisent d'un risque de dommage à l'appareil ou à des biens personnels en cas de non-respect des instructions.

⚠ AVERTISSEMENT

POUR PRÉVENIR LE RISQUE DE CHOCS ÉLECTRIQUES

Ne jamais utiliser l'aspirateur sur une surface humide ou pour aspirer des liquides.

NE JAMAIS ranger l'appareil à l'extérieur.

Remplacer immédiatement tout cordon d'alimentation usé ou éraillé.

Débrancher l'appareil de la prise secteur après usage et avant tout entretien.

POUR PRÉVENIR LE RISQUE D'ACCIDENTS

À l'exception des aspirateurs à main, garder l'appareil au sol. NE PAS l'utiliser sur des chaises ou des tables ni le passer sur des marches ou dans un escalier, par exemple.

Ranger l'appareil après usage afin de prévenir les risques de trébucher sur le cordon ou l'appareil.

Utiliser l'appareil et les accessoires de la manière recommandée.

Il n'est pas recommandé d'utiliser un cordon prolongateur.

Información para el consumidor

Por favor, lea "Instrucciones importantes de seguridad" en la página 9 antes de usar su aspiradora. Lea y comprenda todas las instrucciones.

A NUESTRO ESTIMADO CONSUMIDOR

Nos da mucho gusto a presentarle a la familia de productos de Panasonic. Le damos las gracias por comprar este producto. Estamos resueltos a hacer de usted uno de nuestros muchos consumidores satisfechos.

El montaje correcto y uso seguro de su aspiradora son sus responsabilidades. Su aspiradora está fabricada para el uso de domicilio únicamente. Debe guardar la aspiradora en un lugar seco y debajo de techo. Lea las "Instrucciones de operación" con cuidado para la información importante de uso y la información de seguridad.

Se requiere el cuidado especial cuando pasa la aspiradora sobre ciertas clases de alfombra o cubierta de piso. Siempre revise las instrucciones de la limpieza recomendadas de fabricante para la alfombra o la cubierta de piso antes de pasar la aspiradora.

Preste mucha atención por favor a todos los avisos y a todas las advertencias

ADVERTENCIA

Las secciones **ADVERTENCIA** están incluidas para llamarle atención a la posibilidad de la lesión corporal, la pérdida de vida humana, y/o el daño a la aspiradora y/o el daño a las propiedades personales si las instrucciones dadas no están seguidas.

CUIDADO

Las secciones **CUIDADO** están incluidas para llamarle atención a la posibilidad del daño a la aspiradora, y/o del daño a las propiedades personales si las instrucciones dadas no están seguidas.

ADVERTENCIA

PARA EVITAR CHOQUE ELÉCTRICO

Nunca pase la aspiradora en las superficies húmedas o mojadas ni aspire los líquidos. No mantenga la aspiradora a la intemperie. Cambie en seguida un cordón eléctrico gastado o roído. Desconéctela cuando no la está usando y antes de darle servicio.

PARA EVITAR ACCIDENTES

Excepto las aspiradoras a mano, mantenga la aspiradora sobre el suelo - no sobre las sillas, las mesas, los escalones, las escaleras, etc. Mantenga la aspiradora en un lugar seguro en seguida después de cada uso para evitar accidentes como tropiezo con cordón eléctrico o con aspiradora. Use la aspiradora y los accesorios únicamente en manera descrita en este manual. No recomiende un cordón eléctrico adicional.

WARRANTY, Garantie, Garantía

PANASONIC CONSUMER ELECTRONICS COMPANY

DIVISION OF PANASONIC CORPORATION OF NORTH AMERICA
One Panasonic Way
Secaucus, New Jersey 07094

Panasonic Platinum Series Vacuum Cleaner Limited Warranty

Panasonic Consumer Electronics Company (referred to as "the warrantor") will repair this product, in the event of a defect in materials or workmanship, with new or refurbished parts free of charge, in the U.S.A. or Puerto Rico, for the length of the period indicated on the chart below, from the date of original purchase.

	PARTS	LABOR
All Parts (except motors) Motors	Two (2) Years Five (5) Years	Two (2) Years Five (5) Years

This Limited Warranty Excludes both Labor and Parts for the following items which require normal replacement: Disposable Dust Bag, Filters, Belts, Light Bulbs, Agitator Brushes and Batteries (if supplied).

Carry-in or mail-in service in the U.S.A. and Puerto Rico can be obtained during the warranty period by calling 1-800-211-PANA (7262) to locate a PSTC authorized service center, or you can also visit our Web Site: <http://www.panasonic.com/help>

This warranty is extended only to the original purchaser. A purchase receipt or other proof of date of original purchase will be required before warranty performance is rendered.

This warranty only covers failures due to defects in materials and workmanship which occur during normal use and does not cover damages which occur in shipment, or failures which are caused by products not supplied by the warrantor, or failures which result from accident, misuse, abuse, neglect, bug infestation, mishandling, misapplication, faulty installation, improper operation or maintenance, alteration, modification, power line surge, improper voltage supply, lightning damage, commercial use such as hotel, office, restaurant or other business or rental use of the product, or service by anyone other than a PSTC authorized service center, or damage that is attributable to acts of God.

LIMITS AND EXCLUSIONS:

There are no express warranties except as listed above.

THE WARRANTOR SHALL NOT BE LIABLE FOR INCIDENTAL OR CONSEQUENTIAL DAMAGES RESULTING FROM THE USE OF THIS PRODUCT, OR ARISING OUT OF ANY BREACH OF THIS WARRANTY. ALL EXPRESS AND IMPLIED WARRANTIES, INCLUDING THE WARRANTIES OF MERCHANTABILITY AND FITNESS FOR A PARTICULAR PURPOSE, ARE LIMITED TO THE APPLICABLE WARRANTY PERIOD SET FORTH ABOVE.

Some states do not allow the exclusion or limitation of incidental or consequential damages, or limitations on how long an implied warranty lasts, so the above exclusions or limitations may not apply to you.

This warranty gives you specific legal rights and you may also have other rights which vary from state to state. If a problem with this product develops during or after the warranty period, you may contact your dealer or service center. If the problem is not handled to your satisfaction, then write to the Consumer Affairs Department at the listed address on the back cover.

Antes de pedir servicio

ADVERTENCIA Peligro de choque eléctrico y lesión personal.

Desconecte la aspiradora antes de darle servicio o limpiarla. De lo contrario podría producirse un choque eléctrico o causar lesión personal si la aspiradora arranca de repente.

Consulte este cuadro para encontrar soluciones que usted mismo puede realizar cuando tenga problemas menores de rendimiento. Cualquier servicio que necesita aparte de otros descritos en este manual tiene que ser hecho por un representante de servicio autorizado.

PROBLEMA	CAUSA POSIBLE	SOLUCIÓN POSIBLE
La aspiradora no funciona.	<ol style="list-style-type: none"> 1. Está desconectada del enchufe. 2. El control ON-OFF no está en la posición "ON". 3. Cortacircuitos botado o fusible quemado en el tablero de servicio de la residencia. 	<ol style="list-style-type: none"> 1. Conecte bien. Prete el control ON-OFF a la posición "ON". 2. Prete el control ON-OFF a la posición "ON". 3. Reestablezca el cortacircuitos o cambie el fusible.
No aspira satisfactoriamente.	<ol style="list-style-type: none"> 1. Bolsa para polvo llena. 2. Correa rota. 3. Manguera o boquilla atascada. 4. Manguera no está bien insertada. 5. Agitador desgastado. 6. Manguera rota. 7. La cubierta de polvo no está bien cerrada. 8. Correa no está instalada en el eje del motor. 	<ol style="list-style-type: none"> 1. Cambie la bolsa de polvo. 2. Cambie la correa. 3. Revise la manguera o la boquilla. 4. Inserte bien la manguera. 5. Cambie el agitador. 6. Cambie la manguera. 7. Cierre bien la cubierta de polvo. 8. Instale la correa en el eje del motor.
La basura de sale de la bolsa para polvo.	<ol style="list-style-type: none"> 1. La bolsa no está bien cerrada. 2. Bolsa rota. 	<ol style="list-style-type: none"> 1. Cierre bien la bolsa. 2. Cambie la bolsa.
La luz no funciona.	<ol style="list-style-type: none"> 1. Bombilla fundida. 	<ol style="list-style-type: none"> 1. Cambie la bombilla.

IMPORTANT SAFETY INSTRUCTIONS

When using your vacuum cleaner, basic precautions should always be followed, including the following:

Read all instructions in this manual before assembling or using your vacuum cleaner.

WARNING To reduce the risk of fire, electrical shock, injury:

1. **Use** your vacuum cleaner only as described in this manual. Use only with Panasonic recommended attachments.
2. **Disconnect** electrical supply before servicing or cleaning out the brush area. Failure to do so could result in the brush unexpectedly starting, causing personal injury from moving parts.
3. **Do not** leave vacuum cleaner when plugged in. Unplug from outlet when not in use and before servicing.
4. **To reduce** the risk of electrical shock - Do not use outdoors or on wet surfaces.
5. **Do not** allow to be used as a toy. Close attention is necessary when used by or near children.
6. **Do not** use with a damaged cord or plug. If vacuum cleaner is not working as it should, has been dropped, damaged, left outdoors, or dropped in water, return it to a Panasonic Service Center.
7. **Do not** pull or carry by cord, use cord as a handle, close a door on cord, or pull cord around sharp edges or corners. Do not run vacuum cleaner over cord. Keep cord away from heated surfaces.
8. **Do not** unplug by pulling on cord. To unplug, grasp the plug, not the cord.
9. **Do not** handle plug or vacuum cleaner with wet hands.
10. **Do not** put any objects into openings.
11. **Do not** use with any opening blocked; keep free of dust, lint, hair, and anything that may reduce air flow.
12. **Keep** hair, loose clothing, fingers, and all parts of body away from openings and moving parts.
13. **Turn off** all controls before unplugging.
14. **Use** extra care when cleaning on stairs. Do not put on chairs, tables, etc. Keep on floor.
15. **Do not** use vacuum cleaner to pick up flammable or combustible liquids (gasoline, cleaning fluid, perfumes, etc.), or use in areas where they may be present. The fumes from these substances can create a fire hazard or explosion.
16. **Do not** pick up anything that is burning or smoking, such as cigarettes, matches, or hot ashes.
17. **Do not** use vacuum cleaner without dust bag and/or filters in place.
18. **You are** responsible for making sure that your vacuum cleaner is not used by anyone unable to operate it properly.

SAVE THESE INSTRUCTIONS

THIS VACUUM CLEANER IS INTENDED FOR HOUSEHOLD USE ONLY

NOTE: Before you plug in your Panasonic vacuum cleaner, make sure that the voltage indicated on the rating plate located at the back of the vacuum cleaner is the same as your local electrical supply.

Importantes mesures de sécurité

Afin de réduire les risques d'incendie, de chocs électriques ou de lésions corporelles.

Veillez lire toutes les instructions de ce manuel avant d'assembler votre aspirateur.

AVERTISSEMENT

Afin d'éviter tout risques d'incendie, de chocs électriques ou de blessure:

- 1. Utiliser** l'aspirateur seulement de la manière décrite dans ce manuel. Utiliser seulement les accessoires recommandés par Panasonic.
- 2. Débrancher** l'alimentation électrique avant de réparer ou de nettoyer les alentours de la brosse. La non-observation de cette consigne pourrait engendrer un choc électrique ou le démarrage soudain et inattendu de la brosse.
- 3. Ne pas** laisser l'aspirateur branché. Débrancher de la prise murale lorsque l'aspirateur n'est pas en utilisation et avant de le réparer.
- 4. Afin** de réduire les risques de chocs électriques - Ne pas l'utiliser à l'extérieur ou sur des surfaces mouillées.
- 5. Ne pas** permettre l'utilisation de l'aspirateur comme un jouet. Il est nécessaire de surveiller de près lors de proximité aux enfants lors de son utilisation.
- 6. Ne pas** utiliser si le cordon et/ou la fiche sont endommagés. Si l'aspirateur ne fonctionne pas correctement, s'il est tombé, endommagé, laissé dehors ou tombé dans l'eau, il est nécessaire de l'apporter à un centre de service.
- 7. Ne pas** tirer ou porter l'aspirateur par le cordon, ni utiliser le cordon en tant que manche, ni fermer une porte sur le cordon, ni tirer le cordon autour de coins aigus. **Ne pas** passer l'aspirateur sur le cordon. Ne pas laisser le cordon à proximité de surface chauffante.
- 8. Ne pas** débrancher en tirant sur le cordon. Saisir la fiche, et non le cordon pour débrancher.
- 9. Ne pas** toucher ni la fiche, ni l'aspirateur avec les mains mouillées.
- 10. Ne** mettre aucun objet dans les ouvertures.
- 11. Ne pas** utiliser si une ouverture est obstruée. Garder libre de poussière, peluche, poil ou tout autre matériel qui pourrait réduire le passage d'air.
- 12. Éloigner** les cheveux, vêtements, doigts et toute autre partie du corps des ouvertures et des pièces en mouvement.
- 13. Éteindre** tout contrôle avant de débrancher.
- 14. Prendre des précautions supplémentaires** lors de nettoyage des escaliers. Ne pas mettre des chaises, tables, etc. mais le garder au niveau du sol.
- 15. Ne pas** utiliser l'aspirateur pour aspirer des liquides inflammables ou combustibles (essence, liquide nettoyant, parfums etc.) ni dans des endroits où ils pourraient être présents. Les vapeurs de ces produits pourraient créer un danger d'incendie ou d'explosion.
- 16. Ne pas** ramasser les objets en combustion ou émettant de la fumée tels que les cigarettes, allumettes ou cendres brûlantes.
- 17. Ne pas** utiliser l'aspirateur sans sac à poussière et/ou filtre en place.
- 18. Débrancher** avant d'installer la turbine à air (le cas échéant). Il est de votre responsabilité de vous assurer que votre aspirateur n'est pas utilisé par des personnes incompétentes à son utilisation.

Conserver ce manuel d'utilisation

Cet aspirateur est destiné à un usage domestique seulement.

Remarque: Avant de brancher l'aspirateur, vérifier que la tension du secteur corresponde à celle de l'appareil, indiquée sur la plaque signalétique à l'arrière de l'appareil.

Guide de dépannage

AVERTISSEMENT

Risque de chocs électriques ou lésions corporelles.

Débrancher avant d'entretenir ou de nettoyer l'appareil. L'omission de débrancher pourrait provoquer des chocs électriques ou des lésions corporelles du fait que l'aspirateur se mettrait soudainement en marche.

Se reporter au tableau ci-dessous pour résoudre tout problème mineur éventuel. Confier toute réparation autre que celles décrites dans ce manuel d'utilisation à un technicien qualifié.

Problème	Cause possible	Solution possible
L'aspirateur ne fonctionne pas.	<ol style="list-style-type: none">1. Le cordon d'alimentation est débranché.2. L'interrupteur est à la position OFF.3. Le disjoncteur s'est déclenché ou un fusible a sauté.	<ol style="list-style-type: none">1. Brancher le cordon d'alimentation. Mettre l'interrupteur à la position ON.2. Mettre l'interrupteur à la position ON.3. Réenclencher le disjoncteur ou remplacer le fusible.
L'aspirateur offre un piètre rendement.	<ol style="list-style-type: none">1. Le sac à poussière est plein ou obstrué.2. La courroie est brisée.3. Le tuyau ou la tête d'aspiration est obstrué.4. Le tuyau n'est pas inséré à fond.5. L'agitateur est usé.6. Le tuyau est troué.7. Le couvercle du logement du sac à poussière n'est pas bien fermé.8. La courroie n'est pas installée sur l'arbre du moteur.	<ol style="list-style-type: none">1. Remplacer le sac.2. Remplacer la courroie.3. Dégager l'obstruction.4. Insérer le tuyau correctement.5. Remplacer l'agitateur.6. Remplacer le tuyau.7. Remettre le couvercle correctement en place.8. Installer la courroie sur l'arbre du moteur.
De la poussière s'échappe du sac.	<ol style="list-style-type: none">1. Le sac n'est pas installé correctement.2. Le sac est déchiré.	<ol style="list-style-type: none">1. Remettre le sac en place.2. Remplacer le sac.
La lampe ne fonctionne pas.	<ol style="list-style-type: none">1. L'ampoule est brûlée.	<ol style="list-style-type: none">1. Remplacer l'ampoule.

BEFORE REQUESTING SERVICE

WARNING Electrical Shock or Personal Injury Hazard

Disconnect the electrical supply before servicing or cleaning the vacuum cleaner. Failure to do so could result in electrical shock or personal injury from vacuum cleaner suddenly starting.

Review this chart to find do-it-yourself solutions for minor performance problems. Any service needed, other than those described in these Operating Instructions, should be performed by an authorized service representative.

PROBLEM	POSSIBLE CAUSE	POSSIBLE SOLUTION
Vacuum cleaner will not run.	<ol style="list-style-type: none"> 1. Unplugged at wall outlet. 2. ON-OFF switch not turned on. 3. Tripped circuit breaker/blown fuse at household service panel. 	<ol style="list-style-type: none"> 1. Plug in firmly. Push ON-OFF switch to ON. 2. Push ON-OFF switch to ON. 3. Reset circuit breaker or replace fuse.
Poor job of dirt pickup.	<ol style="list-style-type: none"> 1. Full or clogged dust bag. 2. Broken belt. 3. Clogged hose or nozzle. 4. Hose not inserted fully. 5. Worn agitator. 6. Hole in hose. 7. Dust cover improperly installed. 8. Belt not installed on motor shaft. 	<ol style="list-style-type: none"> 1. Change dust bag. 2. Replace belt. 3. Clean hose or nozzle area. 4. Insert hose. 5. Replace agitator. 6. Replace hose. 7. Properly install dust cover. 8. Install belt on motor shaft.
Dust escapes the paper bag.	<ol style="list-style-type: none"> 1. Bag improperly installed. 2. Bag torn. 	<ol style="list-style-type: none"> 1. Properly install bag. 2. Replace bag.
Light will not work.	<ol style="list-style-type: none"> 1. Burned out light bulb. 	<ol style="list-style-type: none"> 1. Replace light bulb.

Instrucciones importantes de seguridad

Quando use su aspiradora, precauciones básicas deben seguirse siempre, incluyendo las siguientes:

Lea todas las instrucciones en este manual antes de armar o usar su aspiradora.

ADVERTENCIA

Para reducir el riesgo de incendio, choque eléctrico, lesiones:

1. Use su aspiradora solamente como se describe en este manual. Use solamente con accesorios Panasonic recomendados.
2. **Desconecte** la fuente de electricidad antes de hacer el servicio o limpiar el área del cepillo. La falla de hacer esto puede resultar en choque eléctrico o en el arranque súbito del cepillo.
3. **No deje** la aspiradora cuando está enchufada. **Desenchúfela** del tomacorriente cuando no está en uso y antes de hacer el servicio.
4. **Para reducir el riesgo de choque eléctrico** - No la use afuera o sobre superficies mojadas.
5. **No permita** que se le use como un juguete. Gran atención es necesaria cuando es usada por o cerca de niños.
6. **No la use con un cordón o tomacorriente dañados.** Si la aspiradora no está trabajando como debe, ha sido volteada, dañada, dejada afuera, o dejada caer en el agua, retórnala a un Centro de Servicio Panasonic.
7. **No tire o arrastre del cordón, no use el cordón como una manija, no cierre la puerta sobre el cordón, o tire del cordón alrededor de bordes afilados o esquinas.** No pase la aspiradora sobre el cordón. Mantenga el cordón lejos de superficies calientes.
8. **No desenchufe tirando del cordón.** Para desenchufar, tome la ficha, no el cordón.
9. **No tome la ficha o la aspiradora con las manos mojadas.**
10. **No ponga ningún objeto en las aberturas.**
11. **No la use con ninguna abertura bloqueada; manténgala libre de polvo, hilachas, pelo, y cualquier cosa que pueda reducir la circulación de aire.**
12. **Mantenga los cabellos, ropas sueltas, dedos, y todas las partes del cuerpo lejos de las aberturas y partes móviles.**
13. **Apague todos los controles antes de desenchufar.**
14. **Use precaución extra cuando esté limpiando escaleras.** No la coloque sobre sillas, mesas, etc. Manténgala sobre el piso.
15. **No use la aspiradora para levantar líquidos inflamables o combustibles (gasolina, fluido de limpiar, perfumes, etc.), o use en áreas donde pueden estar presentes. Los vapores de estas substancias pueden crear un peligro de incendio o explosión.**
16. **No levante nada que esté ardiendo o soltando humo, tal como cigarrillos, fósforos, o cenizas calientes.**
17. **No use la aspiradora sin la bolsa para el polvo y/o filtros en su lugar.**
18. **Usted es responsable por estar seguro que su aspiradora no es usada por alguien incapaz de operarla apropiadamente.**

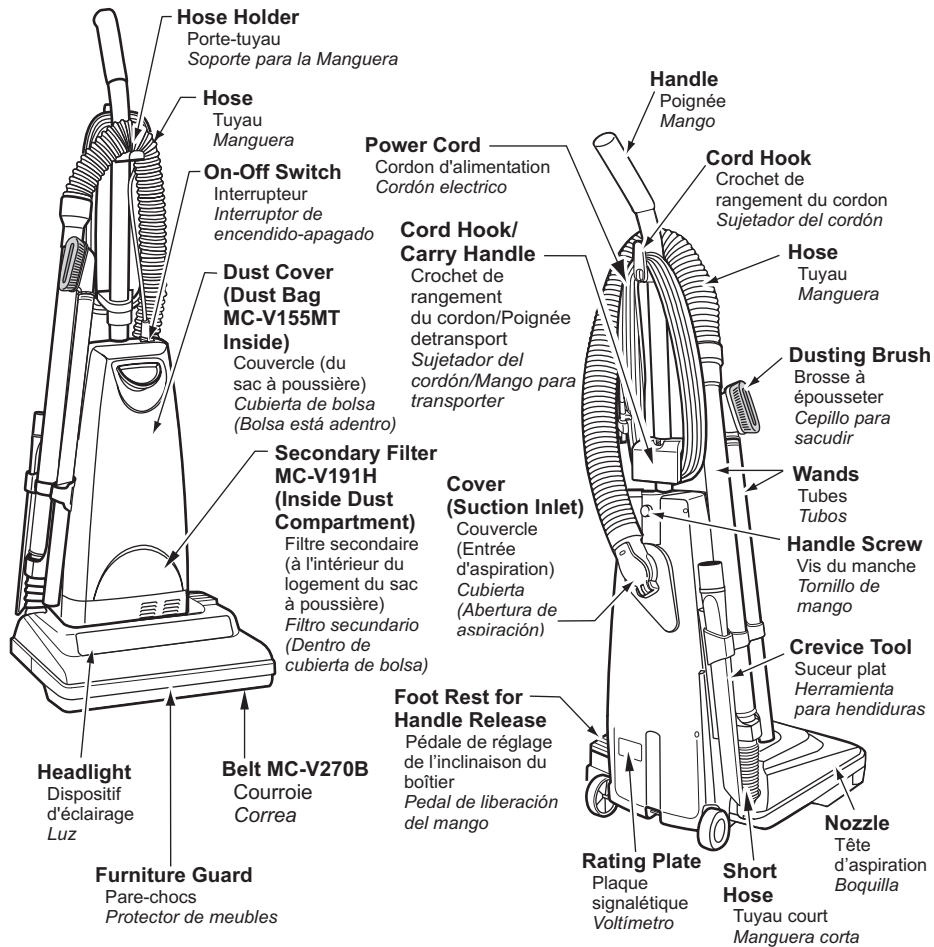
GUARDE ESTAS INSTRUCCIONES

Esta aspiradora está diseñada para uson en el hogar solamente
NOTA: Antes de enchufar su aspiradora Panasonic, esté seguro de que el voltaje indicado en la placa de clase ubicada en la parte de atrás de la aspiradora es el mismo que el de su proveedor local de electricidad.

PARTS IDENTIFICATION

Nomenclature

Identificación de piezas



Nettoyage du boîtier et des accessoires

- Débrancher le cordon d'alimentation de la prise murale.
- Nettoyer l'extérieur à l'aide d'un chiffon propre et doux qui a été trempé dans une solution de détergent doux et d'eau puis essoré.
- Ne pas laisser couler d'eau sur l'aspirateur, bien essuyer après le nettoyage.
- Ne pas mettre les accessoires au lave-vaisselle ou dans une lessiveuse.
- Les laver à l'eau tiède savonneuse puis rincer et sécher à l'air.
- Ne pas utiliser les accessoires s'ils sont mouillés.

Limpieza del exterior y de las herramientas

- *Desenchufe de la toma en la pared.*
- *Limpie la parte exterior con un trapo suave y limpio que se ha metido en una solución de detergente líquido y agua y se ha escurrido hasta que esté seco.*
- *No deje caer el agua en la aspiradora, seque con un trapo después de limpiarla.*
- *No limpie las herramientas en el lavaplatos ni en la lavadora de ropa.*
- *Lave las herramientas en la tibia agua con jabón, enjuague y seque al aire.*
- *No use las herramientas si están mojados.*

Cleaning Exterior and Tools

- Unplug cord from wall outlet.
- Clean exterior using a clean, soft cloth that has been dipped in a solution of mild liquid detergent and water and wrung dry.
- DO NOT drip water on vacuum cleaner, wipe dry after cleaning.
- DO NOT clean tools in dishwasher or clothes washer.
- Wash tools in warm soapy water, rinse and air dry.
- DO NOT use tools if they are wet.

FEATURE CHART

Power	Headlight	Cord Length	Tools
120V AC(60Hz)	Yes	7.6 m (25 Ft.)	Yes

Tableau des caractéristiques

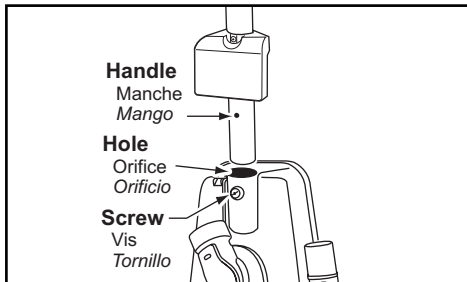
Alimentation	Dispositif d'éclairage	Longueur du cordon	Accessoires
120 V c.a. (60 Hz)	Oui	7,6 m (25 pi)	Oui

Diagrama de características

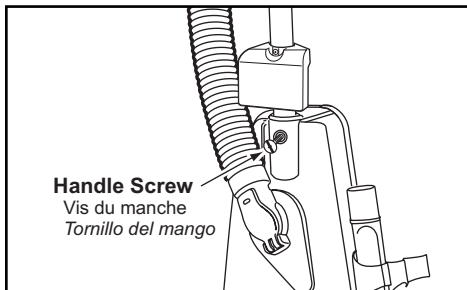
Voltaje	Luz	Extensión de cordón	Herramientas
12.0 A (12,0 A)	Sí	7,6 m (25 pi)	Sí

ASSEMBLY

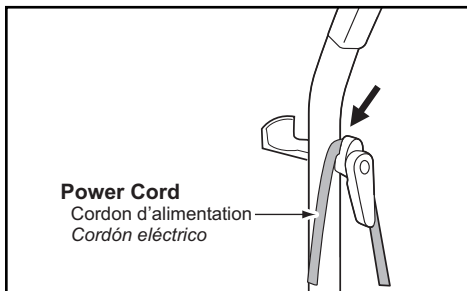
Attaching Handle



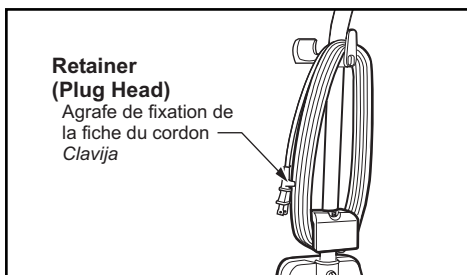
- **DO NOT plug in until assembly is complete.**
- **Remove handle screw.**
- **Insert handle with cord hooks to the back of the vacuum cleaner.**



- **Insert screw.**
- **Tighten screw.**



- **Push power cord into cord clip.**



- **Wrap power cord around cord hooks.**
- **Secure retainer (plug head) to power cord.**

Dégagement des obstructions

Le tuyau situé à l'arrière de l'aspirateur transporte la poussière. En cas d'obstruction:

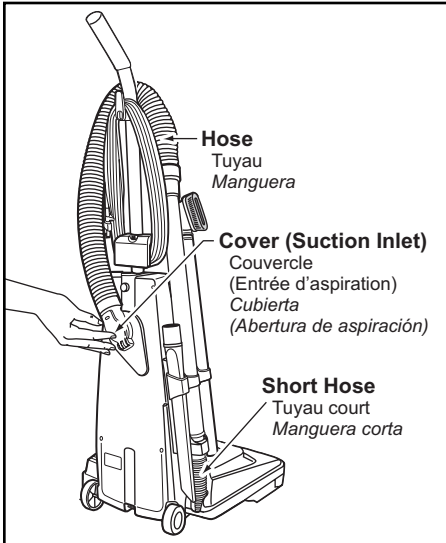
- Débrancher l'aspirateur.
- Ouvrir, en tirant, le couvercle d'entrée d'aspiration et vérifier qu'il n'y a pas d'obstruction.
- Séparer le tube du tuyau court et vérifier s'il y a obstruction dans l'un ou l'autre.
- Brancher l'aspirateur et le mettre en marche.
- Retirer le tube et étirer le tuyau dans un mouvement d'accordéon pour dégager toute obstruction.
- S'il y a toujours obstruction, arrêter l'aspirateur et le débrancher.
- Retirer la plaque inférieure.
- Retirer le tuyau court en le soulevant à la verticale.
- Vérifier le tuyau et éliminer toute obstruction.
- Remettre le tuyau court et plaque inférieure en place.

Quitar de los residuos de basura en los conductos

La manguera situada en la parte posterior de la aspiradora lleva el polvo de la boquilla hasta la bolsa de polvo. Si hay residuos en la manguera:

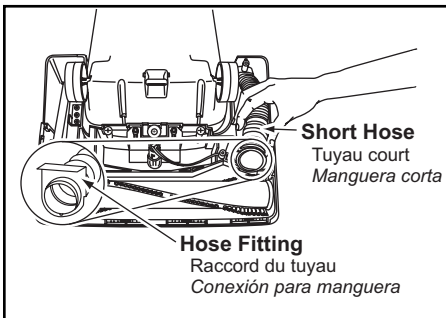
- *Desenchufe la aspiradora.*
- *Tire de la cubierta de aspiración y revise por los residuos.*
- *Desconecte el tubo de la manguera corta y revise por residuos en el tubo y en la manguera.*
- *Enchufe la aspiradora y enciéndala.*
- *Desconecte el tubo y estire la manguera hasta la extensión máxima y ínima para quitar los residuos.*
- *Si ya hay los residuos, apague la aspiradora y desenchufe el cordón eléctrico.*
- *Quite la base inferior.*
- *Levante hacia arriba para quitar la manguera corta de la boquilla.*
- *Revise el extremo de la manguera y quite los obstáculos.*
- *Reemplace la manguera corta y la base inferior.*

Removing Clogs



The hose located on the back of the vacuum cleaner carries the dirt from the nozzle up to the dust bag. If the hose should become clogged:

- Unplug vacuum cleaner.
- Pull open suction inlet cover and check for clogging.
- Disconnect wand from short hose and check wand and hose.
- Plug in vacuum cleaner and turn on.
- Disconnect wand and stretch hose in and out to remove clog.
- If clog still exists, turn vacuum cleaner OFF and **UNPLUG POWER CORD.**
- Remove lower plate.
- Remove short hose from nozzle by lifting straight up.
- Inspect hose end and clear any obstructions.
- Reinstall short hose and lower plate.



Assemblage

Montage du manche

- Ne brancher qu'une fois l'assemblage terminé.
- Retirer la vis.
- Insérer le manche avec les crochets du cordon à l'arrière de l'aspirateur.
- Insérer la vis.
- Serrer la vis.

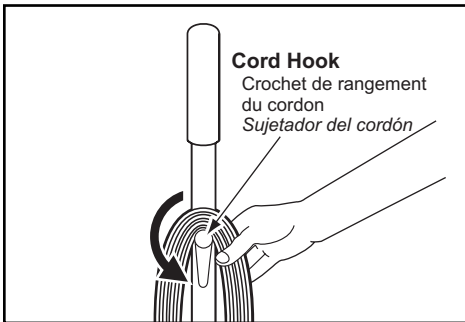
Montaje

Colocación del mango

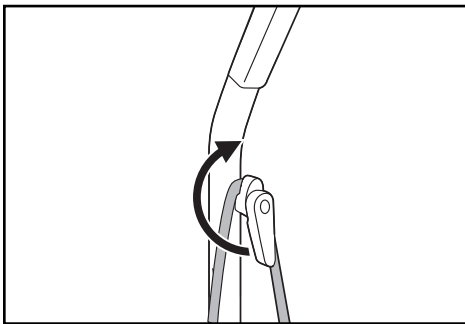
- No enchufe hasta que el montaje esté completo.
- Quite el tornillo del mango.
- Meta el mango con los sujetadores del cordón en la parte posterior de la aspiradora.
- Instale el tornillo.
- Apriete el tornillo.
- Empuje el cordón eléctrico hacia el soporte del cordón.
- Enrouler le cordon autour des crochets.
- Envuelva el cordón eléctrico alrededor de los sujetadores del cordón.
- Fixer la fiche au cordon d'alimentation à l'aide de son agrafe.
- Asegure la clavija en el cordón eléctrico.

FEATURE

Using Cord Hook

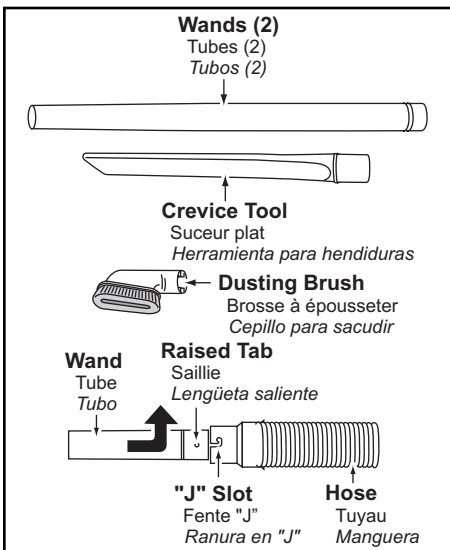


- Detach plug head from power cord.
- Rotate cord hook down to release cord.



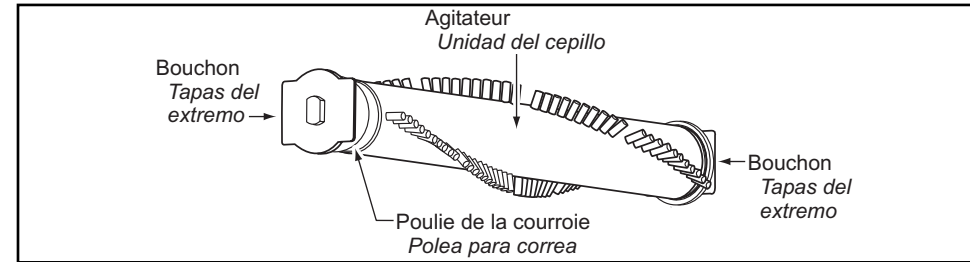
- Return the cord hook to the upright position before attempting to rewind the cord.

Tool Storage



- Some tools may already be stored on vacuum cleaner.
- Place hose in front of handle on hose holder.
- Attach wand to hose by aligning the two (2) raised tabs on wand with "J" slots in hose, guide tabs along grooves, twist to lock in place.
- Place wand in center slot of tool holder, twisting and pushing down over short hose to assure a good connection.
- Store other wand in front slot of tool holder with dusting brush in top of wand.
- Place crevice tool into rectangular rear slot of tool holder.
- Refer to PARTS IDENTIFICATION section for tool location.

Assemblage de l'agitateur / Montaje de agitador



Nettoyage de l'agitateur

- Nettoyer l'agitateur après chaque cinq usages et après chaque changement de la courroie.
- Retirer la plaque inférieure.
- Couper toute fibre ou peluche enroulée autour de l'agitateur avec une paire de ciseaux.
- Retirer l'agitateur.
- Dégager toute ficelle, corde ou débris pouvant se trouver sur les bouchons, les rondelles ou l'arbre de l'agitateur.
- Remettre l'agitateur et la plaque inférieure en place.

Limpieza del agitador

- Limpie el agitador después de cada cinco utilizations y cada vez que se cambia la correa.
- Quite la base inferior.
- Corte con unas tijeras el pelo de alfombra y la pelusa envueltos en el agitador.
- Quite el agitador.
- Quite los hilos o los residuos ubicados en los tapas del extremo, en las arandelas o en el eje del agitador.
- Reemplace el agitador y la base inferior.

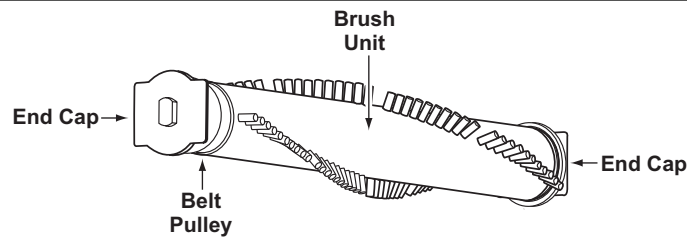
Remplacement de l'agitateur

- Remplacer l'agitateur lorsque les poils de la brosse ne touchent pas la surface d'une carte tenue contre la plaque inférieure.
- Retirer la plaque inférieure et l'agitateur.
- Nettoyer les débris présents sur les bouchons.
- Enrouler la courroie autour de la poulie de l'agitateur de rechange.
- Remettre l'agitateur et la plaque inférieure en place.

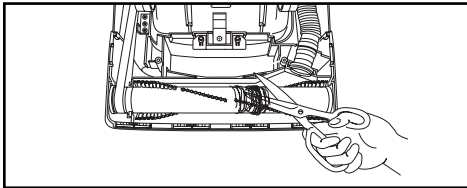
Cambio del agitador

- Cuando las cerdas del cepillo del agitador estén gastadas y no toquen una tarjeta puesta por la base inferior, se debe cambiar el agitador.
- Quite la base inferior y el agitador.
- Limpiar los residuos acumulados en los extremos del agitador
- Coloque la correa sobre la polea de correa en la nueva unidad de cepillo.
- Reinstale el agitador y la base inferior.

Agitator Assembly

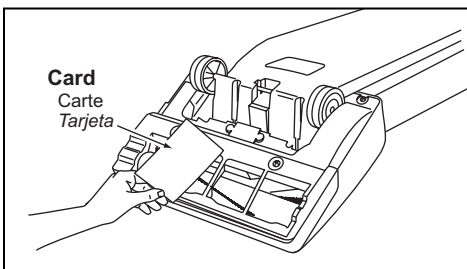


Cleaning Agitator



- Clean agitator after every five uses and every time the belt is replaced.
- Remove lower plate.
- Cut off any carpet pile and lint entangled around agitator with a pair of scissors.
- Remove agitator.
- Remove any string or debris located on the end caps, washers or agitator shaft.
- Reinstall agitator and lower plate.

Replacing Agitator



- **When the bristles on the agitator are worn so that they do not touch a card held across the lower plate, the agitator should be replaced.**
- Remove lower plate and agitator.
- Clean debris from end caps.
- Position belt over belt pulley on the new agitator.
- Reinstall agitator and lower plate.

Caractéristiques

Crochet de rangement du cordon

- Détacher la fiche fixée au cordon d'alimentation.
- Tourner le crochet vers le bas pour libérer le cordon.

Características

Uso del sujetador del cordón

- *Desconecte el clavija del cordón eléctrico.*
- *Ruede hacia abajo el sujetador del cordón para liberarlo.*

- Ramener le crochet vers le haut avant d'enrouler le cordon d'alimentation.

- *Devuelva el gancho del cordón a la posición vertical antes de tratar de rebobinar el cordón.*

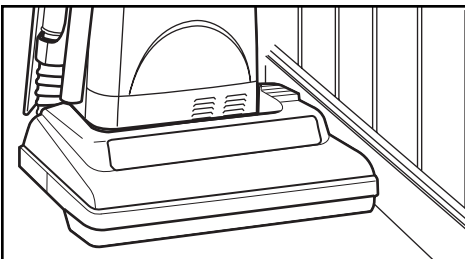
Rangement des accessoires

- Certains des accessoires peuvent être déjà rangés sur l'aspirateur.
- Placer le tuyau sur le porte-tuyau, devant le manche.
- Fixer le tube au tuyau en alignant les deux (2) saillies du tube avec les fentes en « J » du tuyau, faire glisser les saillies dans les fentes, puis tourner pour verrouiller.
- Ranger le tube dans la fente centrale du porte-accessoires en le tournant et le glissant par-dessus le tuyau court pour un bon raccordement.
- Ranger l'autre tube dans la fente avant du porte-accessoires avec la brosse à épousseter sur le dessus du tube.
- Ranger le suceur plat dans la fente rectangulaire arrière du porte-accessoires.
- Se reporter à l'illustration de la section « Nomenclature » pour le rangement approprié des accessoires.

Almacenaje de herramientas

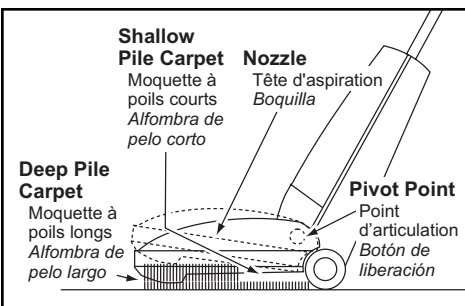
- *Es posible que ya se almacenen unas herramientas en la aspiradora.*
- *Coloque la manguera en la parte enfrente del soporte de manguera.*
- *Para conectar el tubo a la manguera, alinee las dos (2) lengüetas levantadas en el tubo con las ranuras "J" en la manguera. Mueva las lengüetas hacia las ranuras, ruédelas para asegurar.*
- *Meta el tubo en la ranura central del soporte de herramientas, rodando y empujando hacia abajo a la manguera corta para asegurar una conexión buena.*
- *Almacene el otro tubo con el cepillo de polvo en el frente del soporte de herramientas.*
- *Coloque la herramienta para tapices en la ranura posterior y rectangular del soporte de herramientas.*
- *Véase la sección de "Identificación de piezas" para la ubicación de las herramientas.*

Edge Cleaning



- Edge cleaning feature provides for improved cleaning of carpets near walls and furniture.

Automatic Self Adjusting Nozzle



- The nozzle of your Panasonic upright vacuum cleaner automatically adjusts to any carpet pile height.
- Feature allows nozzle to float evenly over carpet pile surfaces.
- No manual adjustments required.

Thermal Protector

- This vacuum cleaner has a thermal protector which automatically trips to protect the vacuum cleaner from overheating.
- If a clog prevents the normal flow of air to the motor, the thermal protector turns the motor off automatically. This allows the motor to cool in order to prevent possible damage to the vacuum cleaner.

TO CORRECT PROBLEM:

- Turn the vacuum cleaner off and unplug the power cord from the outlet to allow the vacuum cleaner to cool and the thermal protector to reset.
- Check for and remove clogs, if necessary. Also check and replace any clogged filters and empty dust bin if necessary.
- Wait approximately fifty (50) minutes and plug the vacuum cleaner in and turn back on to see if the motor protector has reset.

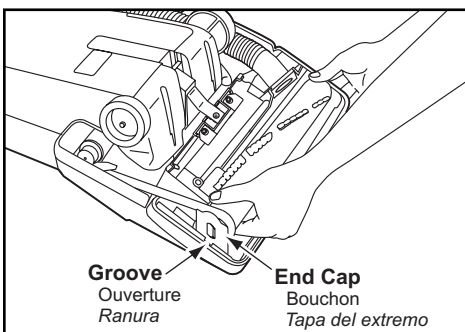
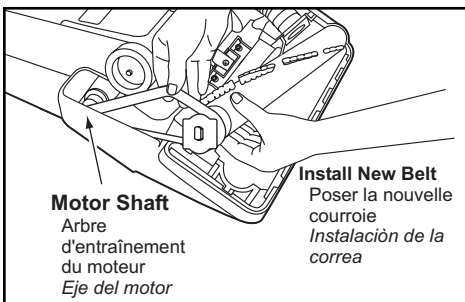
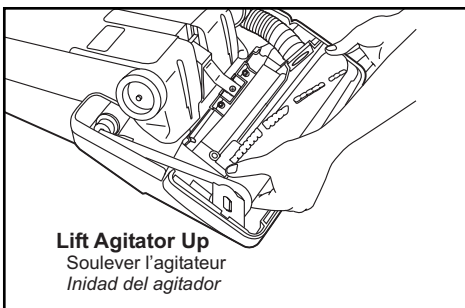
Remplacement de la courroie

- Retirer la plaque inférieure.
- Retirer l'agitateur en le soulevant avec précaution.
- Retirer la courroie brisée ou usée.
- Enrouler la nouvelle courroie (de type UB8 Panasonic seulement) autour de l'arbre du moteur et de la poulie de la courroie, comme le montre l'illustration.
- Remettre l'agitateur dans les ouvertures de la tête d'aspiration.
- Une fois l'agitateur en place, le faire tourner avec la main pour s'assurer que la courroie n'est pas tordue et que toutes les pièces mobiles tournent librement.
- Remettre la plaque inférieure en place.

Cambio de la correa

- Quite la base inferior.
- Remueva el agitador levantándolo cuidadosamente.
- Quite la correa gastada o rota.
- Envuelva la correa nueva (Panasonic Type UB8 solamente) en el eje del motor y la polea de correa, véase el diagrama para envolver la correa.
- Reinstale el agitador en las ranuras del compartimento de la boquilla.
- Después de instalar el agitador, ruede a mano para que asegure que la correa no esté torcida ni apretada y que rueden libremente todas las piezas rodantes.
- Reinstale la base inferior.

Replacing Belt



- Remove lower plate.
- Remove agitator by carefully lifting out.
- Remove worn or broken belt.
- Loop new belt (**Panasonic Type UB8 only**) around motor shaft and belt pulley; see illustration for correct belt routing.
- Reinstall agitator back into nozzle housing grooves.
- After reinstalling the agitator, turn it by hand to make sure that belt is not twisted or pinched and that all rotating parts turn freely.
- Reinstall lower plate.

Nettoyage latéral

- Cette caractéristique facilite le nettoyage de moquettes le long des plinthes ou des meubles.

Limpieza para orillas

- Use la característica de limpieza para orillas para aspirar con facilidad cerca de las paredes y los muebles.

Tête d'aspiration autoréglable

- Cet aspirateur Panasonic incorpore un dispositif qui règle automatiquement la hauteur de la brosse selon la longueur des fibres de la moquette.
- L'aspirateur peut donc passer facilement d'une moquette à l'autre.
- Aucun réglage par l'utilisateur n'est requis.

Boquilla de ajuste automático

- La boquilla de su aspiradora vertical Panasonic se ajusta automáticamente a la altura de cualquier pelo de alfombra.
- La característica permite que la boquilla flote fácilmente en las superficies del pelo de alfombra.
- No se requieren los ajustes manuales.

Protecteur thermique

- Cet aspirateur est muni d'un protecteur thermique qui s'active automatiquement pour éviter que l'aspirateur ne surchauffe.
- Si une obstruction empêche l'écoulement normal de l'air au moteur, le protecteur thermique coupe automatiquement le moteur. Ceci permet au moteur de se refroidir évitant ainsi des dommages potentiels à l'aspirateur.

POUR CORRIGER LE PROBLÈME:

- Arrêter l'aspirateur et le débrancher pour qu'il se refroidisse et pour permettre au protecteur thermique de se réarmer.
- Enlever les obstructions si nécessaire. Vérifier et remplacer les filtres sales et vider le godet à poussière si nécessaire.
- Après un délai d'environ cinquante (50) minutes, rebrancher l'aspirateur et le mettre en marche pour vérifier si le protecteur thermique s'est réarmé.

Protector termal

- Esta aspiradora esta equipada con un protector térmico que automáticamente se activa para proteger su aspiradora de sobrecalentamiento.
- Si existen obstrucciones que impiden el flujo normal de aire al motor, el protector térmico desconecta el motor automáticamente. Esto permite que el motor se enfríe para prevenir posible daño a su aspiradora.

PARA CORREGIR EL PROBLEMA:

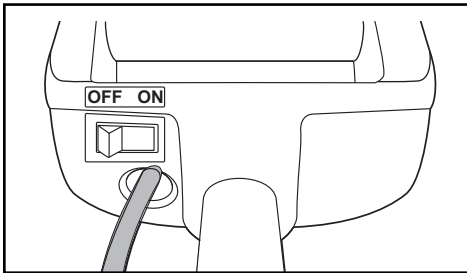
- Apague y desenchufe la aspiradora para permitir que se enfríe y el protector térmico se reactive.
- Revise y limpie la aspiradora de obstrucciones en los conductos. Revise y cambie cualquier filtro obstruido y vacíe el contenedor de basura si es necesario.
- Espere cincuenta (50) minutos, enchufe la aspiradora, encienda para ver si el protector térmico se a reactivado.

TO OPERATE VACUUM CLEANER

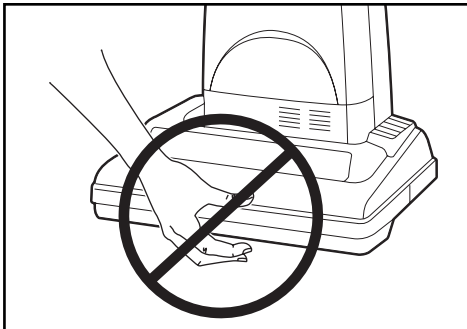
Power Cord

NOTE: To reduce the risk of electrical shock, this vacuum cleaner has a polarized plug, one blade is wider than the other. This plug will fit in a polarized outlet only one way. If the plug does not fit fully in the outlet, reverse the plug. If it still does not fit, contact a qualified electrician to install the proper outlet. **DO NOT CHANGE THE PLUG IN ANY WAY.** Only use outlets near the floor.

ON-OFF Switch



- Ensure ON-OFF switch is OFF.
- Plug the power cord into 120V outlet.
- ON position turns vacuum cleaner on.
- OFF position turns vacuum cleaner off.



CAUTION

Moving parts! To reduce the risk of personal injury, **DO NOT** touch the agitator when vacuum cleaner is on. Contacting the agitator while it is rotating can cut, bruise or cause other injuries. Always unplug from electrical outlet before servicing. Use caution when operating near children.

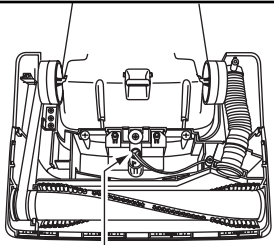
Remplacement de l'ampoule

- Retirer la plaque inférieure.
- Retirer la vis de la douille, puis retirer la douille en la tirant vers le haut et en la balançant de l'avant à l'arrière.
- Enlever l'ampoule en la poussant dans la douille et en la tournant dans le sens anti-horaire.
- Installer la nouvelle ampoule en la poussant dans la douille et en la tournant dans le sens horaire.
- Ne pas utiliser une ampoule de plus de 130 V c.a. - 15 W.
- Remettre la douille en place dans le boîtier en la poussant dans la fente de montage et remettre la vis en place.
- Remettre la plaque inférieure.

Cambio de la bombilla

- Quite la base inferior.
- Quite el casquillo de portabombillas, y garré el casquillo portalámparas y levante al moverlo hacia trasera y delantera.
- Quite la bombilla vieja del casquillo portalámparas al empujar hacia adentro y rodando en el sentido contrario de las agujas de reloj al mismo tiempo.
- Reemplace la bombilla empujando hacia adentro y rodando en el sentido de las agujas de reloj al mismo tiempo.
- Use solamente una bombilla de 130 V AC-15 vatios o de menos voltios.
- Reemplace el casquillo portalámparas en el montaje de boquilla empujándolo hacia abajo en la ranura y instale otra vez el casquillo de portabombillas.
- Reemplace la base inferior.

Replacing Headlight Bulb



Bulb Socket Assembly
Assemblage de la lampe
Casquillo portalámparas

- Remove lower plate.
- Remove bulb socket screw, grasp the bulb socket assembly and pull upward while moving it back and forth.
- Remove old bulb from the bulb socket assembly by pushing in while turning counter-clockwise.
- Replace bulb by pushing in while turning clockwise.
- Only use a bulb rated 130 V AC-15 Watts or less.
- Replace bulb socket assembly into nozzle housing by pushing it back down into slot and reinstall bulb socket screw.
- Reinstall lower plate.

Fonctionnement

Cordon d'alimentation

Remarque: Afin de prévenir tout risque de chocs électriques, cet appareil est muni d'une fiche secteur polarisée (lames de largeur différente). Cette fiche ne peut être branchée dans une prise polarisée que dans un sens. Si elle ne peut être insérée entièrement dans la prise, la renverser. Si elle ne peut toujours pas être insérée, contacter un électricien pour changer la prise de courant. **Ne pas modifier la fiche.** Ne brancher que dans une prise se trouvant près du sol.

Interrupteur

- S'assurer que l'interrupteur est à la position « OFF ».
- Brancher le cordon d'alimentation dans une prise secteur de 120 V.
- Pour mettre l'aspirateur en marche, mettre l'interrupteur à la position « ON ».
- Pour couper le contact, mettre l'interrupteur à la position « OFF ».

Para operar la aspiradora

Cordón eléctrico

Nota: Para reducir el riesgo de choque eléctrico, esta aspiradora cuenta con una clavija polarizada, uno de los contactos es más ancho que el otro. La clavija sólo puede insertarse de una manera en el enchufe. Si la clavija no cabe bien en el enchufe, inviértala. Si aún no cabe, llame a un electricista para que instale un enchufe correcto. No altere la clavija de ninguna manera. **No altere la clavija de ninguna manera.** Use solamente las tomas de pared cercas del suelo.

Control ON-OFF

- Asegúrese de que el control ON-OFF esté en la posición OFF.
- Enchufe el cordón eléctrico en una toma de pared de 120 V.
- La posición ON enciende la aspiradora.
- La posición OFF apaga la aspiradora.

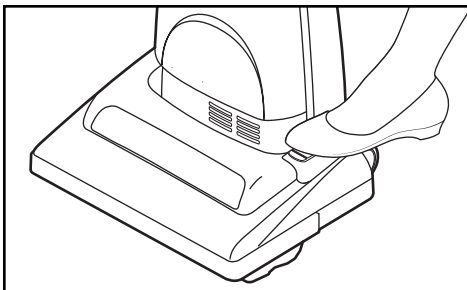
! ATTENTION

Pièces mobiles! Pour réduire le risque de blessures, ne touchez pas la brosse quand l'aspirateur est allumé. Entrer en contact avec la brosse tandis qu'il tourne peut couper, meurtrir ou causer d'autres dommages. Débranchez toujours de la sortie électrique avant l'entretien. Faites attention en utilisant près des enfants.

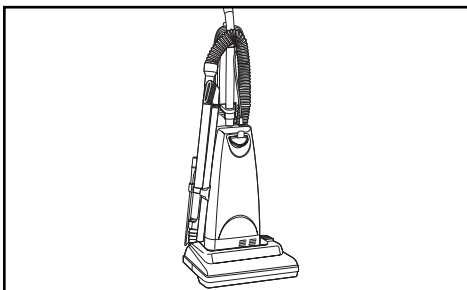
! CUIDADO

¡Partes en movimiento! Para reducir el riesgo de daños corporales, no toque el agitador cuando la aspiradora está encendida. El tocar el agitador mientras que está girando puede cortar, contusionar o causar otras lesiones. Siempre desconecte del tomacorriente antes de dar mantenimiento. Tenga cuidado al aspirar cerca de niños.

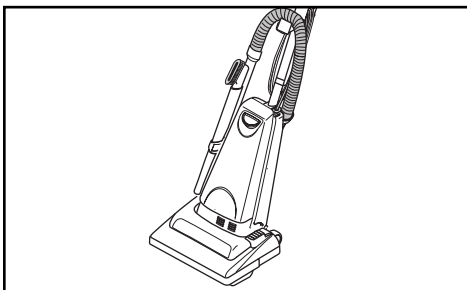
Handle Adjustments



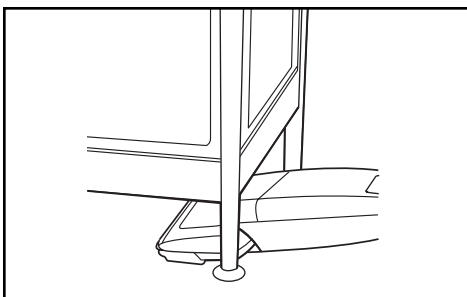
- **Step on handle release pedal to change handle position.**



- **Move vacuum cleaner to upright position for storage and tool use.**



- **Move vacuum cleaner to middle position for normal use.**



- **Use low position for cleaning under furniture.**

⚠ AVERTISSEMENT

Risque de chocs électriques ou de lésions corporelles.

Débrancher avant d'entretenir ou de nettoyer l'appareil. L'omission de débrancher pourrait provoquer des chocs électriques ou des lésions corporelles du fait que l'aspirateur se mettrait soudainement en marche.

⚠ ADVERTENCIA

Peligro de choque eléctrico y lesión personal.

Desconecte la aspiradora antes de darle servicio o limpiarla. De lo contrario podría producirse un choque eléctrico o causar lesión personal si la aspiradora arranca de repente.

Enlèvement et installation de la plaque inférieure

- Avant de remplacer quelque pièce que ce soit, débrancher l'aspirateur.
- Lors de l'enlèvement de la plaque, protéger le plancher en plaçant du papier sous la tête d'aspiration.
- Mettre le boîtier à sa position verticale et retourner l'aspirateur afin d'exposer son dessous.
- Libérer la plaque inférieure en enlevant les trois (3) vis.
- Retirer la plaque inférieure et tout résidu se trouvant autour de la courroie.
- Remettre la plaque inférieure en accrochant son devant dans les fentes avant de la tête d'aspiration.
- S'assurer que tous les fils sont à leur place et qu'aucun ne soit coincé.
- Appuyer sur la plaque inférieure pour la remettre en place, puis remettre les trois (3) vis.

Cambiar y insertar de la base inferior

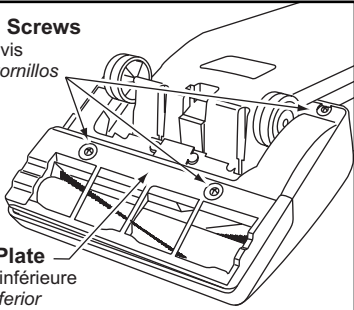
- Desenchufe la aspiradora de la toma de pared antes de hacerles servicio a las piezas.
- *Siempre coloque un papel debajo de la boquilla para proteger el suelo cada vez se quita la base inferior.*
- *Coloque el mango en la posición vertical y vuelque la aspiradora para exponer la base inferior.*
- *Quite los tres (3) tornillos para liberar la placa inferior.*
- *Quite la base inferior y quite los residuos que exista en el área de la correa.*
- *Para reinstalar la base inferior, enganche el extremo delantero de la base inferior en las ranuras en el montaje delantero de la boquilla.*
- *Asegúrese de que las alambres estén dirigidas bien y no estén apretadas.*
- *Oprima la placa inferior en su lugar e instale de nuevo los tres (3) tornillos.*

! WARNING Electrical Shock or Personal Injury Hazard

Disconnect the electrical supply before servicing or cleaning the vacuum cleaner. Failure to do so could result in electrical shock or personal injury from vacuum cleaner suddenly starting.

Removing and Installing Lower Plate

Three Screws
Trois vis
Tres tornillos



- **Before servicing any parts, disconnect vacuum cleaner from electrical outlet.**
- **Place paper under nozzle anytime lower plate is removed to protect floor.**
- **Place handle in upright position and turn vacuum cleaner over to expose lower plate.**
- **Release lower plate by removing three (3) screws.**
- **Remove lower plate and remove any residue that may exist in belt area.**
- **Reinstall lower plate by hooking front end of lower plate into slots on front of nozzle housing.**
- **Make sure all wires are routed properly and not pinched.**
- **Press lower plate into place then replace three (3) screws.**

Réglage de l'inclinaison du boîtier

- Avec le pied, appuyer sur la pédale pour mettre le boîtier à la position désirée.

Ajustes del mango

- *Pise en el pedal de liberación del mango para cambiar la posición del mango.*

- Sélectionner la position verticale lors de l'utilisation des accessoires ou le rangement de l'aspirateur.

- *Mueva la aspiradora a la posición vertical para el almacenaje y el uso de las herramientas.*

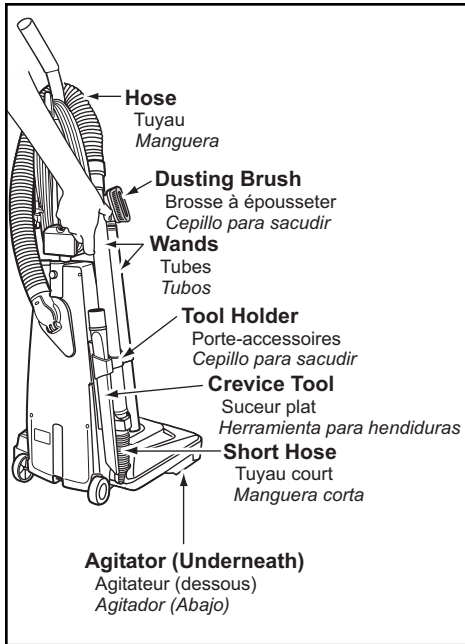
- La position à l'angle s'utilise pour le nettoyage normal.

- *Mueva la aspiradora a la posición mediana para el uso normal.*

- La position à plat s'utilise pour le nettoyage sous les meubles.

- *La posición baja para limpiar debajo de los muebles.*

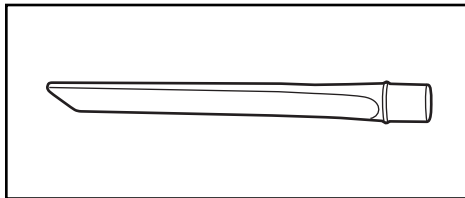
Using Tools



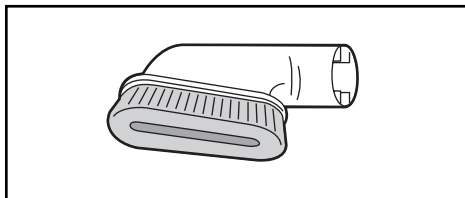
CAUTION

- Agitator rotates when using tools, use care to ensure that nothing comes into contact with agitator.
- **DO NOT** overextend your reach with hose as it could tip vacuum cleaner.

- Remove wand from short hose by twisting and pulling up.
- The tools can be attached to hose, wand or crevice tool.
- Place all tools and hose back in the same manner as shown in **TOOL STORAGE**.



- The Crevice Tool may be used on the following items:
 - Furniture
 - Cushions
 - Drapes
 - Stairs
 - Walls



- The Dusting Brush may be used on the following items:
 - Furniture
 - Drapes
 - Stairs
 - Walls

Remplacement du sac à poussière

- Déplier le nouveau sac à poussière en prenant soin de ne pas le déchirer.

- Fixer le nouveau sac au support en le tenant par sa partie cartonnée et en le poussant.

- Insérer la languette en bas du couvercle dans l'ouverture du boîtier.

- Ramener le couvercle vers le boîtier et appuyer pour le fermer, sans coincer le sac.

Cambio de la bolsa para polvo

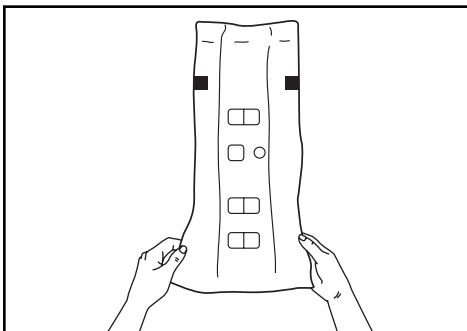
- Extienda la nueva bolsa de polvo teniendo cuidado de no romper la bolsa.

- Teniendo la parte de cartón y empujando hacia atrás instale la nueva bolsa de polvo en el soporte para la bolsa.

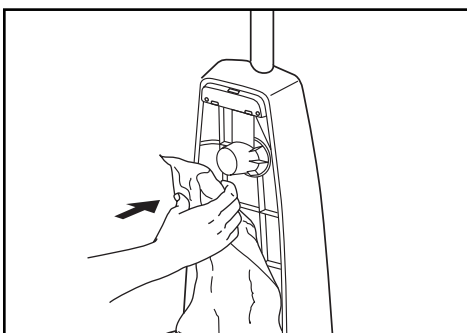
- Reinstale la lengüeta en el extremo de la cubierta de polvo en la ranura en el compartimento de polvo para que la cubierta ruede hasta la posición cerrada.

- Ruede la cubierta de polvo hasta la posición cerrada y apriétela en su lugar sin apretar la bolsa de polvo.

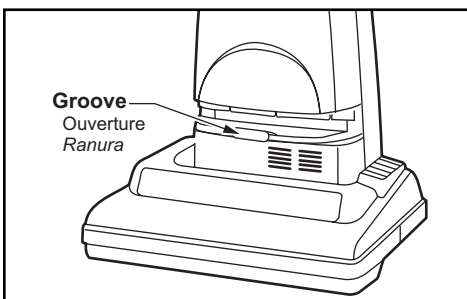
Changing Dust Bag



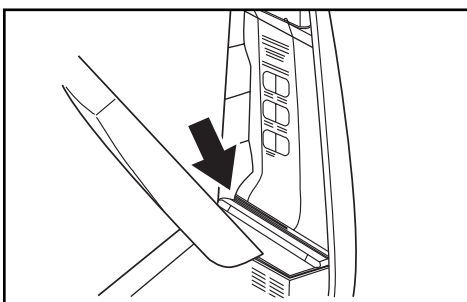
- Spread out new dust bag, taking care not to tear bag.



- Attach new dust bag onto bag holder by holding cardboard portion and pushing back.



- Reinsert tab on end of dust cover into groove on dust compartment.



- Press dust cover into place without pinching dust bag.

Utilisation des accessoires

⚠ ATTENTION

- Du fait que l'agitateur continue de fonctionner lors de l'utilisation des accessoires, s'assurer que rien ne rentre en contact avec celui-ci.
- Ne pas trop étendre le tuyau afin de prévenir que l'aspirateur ne bascule.

- Retirer le tube du tuyau court en le tournant et le tirant.
- Les accessoires peuvent être fixés au tuyau, au tube ou au suceur plat.
- Remettre le tuyau et les accessoires en place comme décrit à la section « Rangement des accessoires ».

- Le suceur plat peut être utilisé dans les conditions suivantes:
 - Meubles
 - Coussins
 - Rideaux
 - Escaliers
 - Murs
- La brosse à épousseter peut être utilisée dans les conditions suivantes:
 - Meubles
 - Rideaux
 - Escaliers
 - Murs

Uso de herramientas

⚠ CUIDADO

- El agitador gira cuando se utilizan las herramientas, tenga cuidado que nada toque el agitador.
- No extienda demasiado la extensión de la manguera porque puede causar que la aspiradora vuelque.

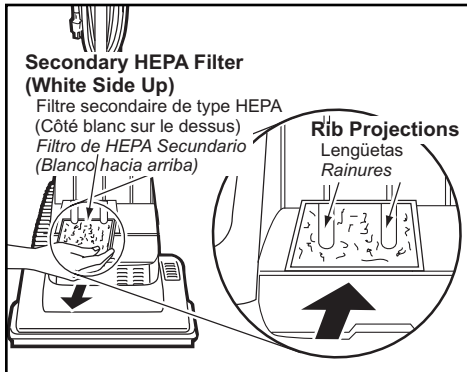
- Rodando y levantando hacia arriba quite el tubo de la manguera corta.
- Se puede conectar las herramientas con la manguera, el tubo o la herramienta de hendiduras.
- Coloque otra vez todas las herramientas y la manguera del mismo modo que se ve en "Almacenaje de herramientas".

- La herramienta para hendiduras puede ser usada en:
 - Meubles
 - Cojines
 - Cortinas
 - Escaleras
 - Paredes
- El Cepillo para sacudir puede ser usado en:
 - Meubles
 - Cortinas
 - Escaleras
 - Paredes

ROUTINE CARE OF VACUUM CLEANER

Performing the following tasks will keep your new Panasonic vacuum cleaner operating at peak performance levels and will ensure these high levels for years to come. Check the **BEFORE REQUESTING SERVICE** section in this manual for recommendations on performing some of these tasks to help solve various problems that may occur.

Replacing Secondary HEPA Filter

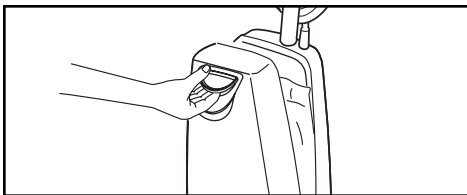


- Secondary HEPA filter protects the motor.
- Check filter when installing a new dust bag.
- If dirty, pull filter from bottom of dust compartment and replace.
- Place new filter, white side up, in dust compartment, **DO NOT CLEAN WITH WATER***.
- Ensure filter is fully inserted under plastic rib projections.

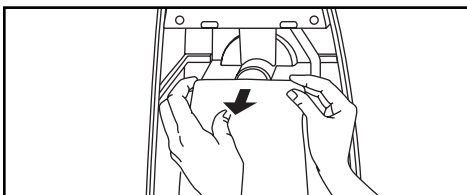
*Filter cannot be cleaned and should be replaced at least once each year.

Changing Dust Bag

Always operate vacuum cleaner with genuine Panasonic type dust bags installed. Panasonic dust bags may be purchased through any authorized Panasonic dealer or ordered from service company.



- Lift latch to release dust cover.
- Pull outward to remove dust cover.



- Remove dust bag by grasping cardboard portion and pulling out.

Entretien de l'aspirateur

Les tâches décrites ci-dessous vous permettront de tirer un rendement optimal de votre aspirateur de longues années durant. Se reporter au "Guide de dépannage" pour les mesures à prendre en cas de problèmes.

Remplacement du filtre secondaire de type HEPA

- Le filtre secondaire de type HEPA protège le moteur.
- Vérifier le filtre lors du remplacement du sac à poussière.
- Si le filtre est sale, le retirer du fond du logement du sac à poussière et le remplacer.
- Installer le nouveau filtre, côté blanc sur le dessus, dans le logement du sac à poussière. **NE PAS NETTOYER CE FILTRE AVEC DE L'EAU.***
- S'assurer que le filtre est bien inséré sous les rainures en plastique.

*Ce filtre ne peut être nettoyé et doit être remplacé au moins une fois par an

Remplacement du sac à poussière

N'utiliser l'aspirateur qu'avec un sac à poussière de marque Panasonic. Consulter un détaillant ou un centre de service Panasonic agréé pour l'achat de ces sacs à poussière.

- Soulever le loquet pour dégager le couvercle du logement du sac à poussière.
- Tirer vers l'extérieur pour retirer le couvercle du logement du sac à poussière.
- Retirer le sac à poussière en le tenant par sa partie cartonnée et en le tirant vers soi.

Cuidado de rutina de la aspiradora

Si siguiendo las instrucciones dadas, se nueva aspiradora Panasonic funcionará al nivel máximo y continuará funcionando por muchos años en el futuro. Lea la sección "Antes de pedir servicio" en este manual para las recomendaciones para arreglar unos problemas que puedan ocurrir.

Cambiar el filtro de HEPA secundario

- El segundo filtro de HEPA protege el motor.
- Al instalar una nueva bolsa de polvo revise el filtro.
- Si esta sucio, retire el filtro del fondo del compartimento de polvo y cambielo.
- Meta el nuevo filtro, el lado blanca hacia arriba, en el comportamiento, **NO LIMPIE CON AGUA*.**
- Asegúrese de que el filtro está instalado debajo de las lengüetas plásticas.

*No se puede limpiar el filtro y se debe cambiar a lo menos una vez cada año.

Cambio de la bolsa para polvo

Siempre opere la aspiradora unicamente con las bolsas tipo Panasonic instaladas. Se puede comprar las bolsas de polvo en cualquier vendedor autorizado Panasonic o ordenar de una compañía de servicio.

- Levante el seguro para liberar la cubierta del polvo
- Jale hacia afuera para remover la cubierta del polvo.
- Agarre la parte de cartón de la bolsa y empuje hacia afuera para quitar la bolsa de polvo.