

## Installation Instructions Notice d'installation Installation Instructions

<b>Cabinet Armoire Gabinete</b>	<b>Trim kit Nécessaire d'encastrement Juego de acabados</b>
27" (684 mm) 27 po (684 mm) 27" (684 mm)	NN-TK621SSAP

Read carefully and keep these installation instructions.  
Lisez attentivement et conservez cette notice d'installation.  
Lea cuidadosamente y guarde este instructivo de  
instalación para su referencia.

## Contents

Caution .....	1-3
Step 1. Unpacking List.....	4
Step 2. Feature Diagram .....	5
Step 3. Cabinet Preparation .....	6
Step 4. Microwave Oven Installation .....	7
Step 5. Cabinet Installation.....	8-9
Step 6. Lower Duct Installation.....	10
Step 7. Finishing Installation.....	11-13

## Caution

1. Read and follow all instructions completely.
2. This trim kit can be installed into a cabinet. The cabinet opening must have the following internal dimensions as shown in **fig 1, p 6**.

### MINIMUM INSTALLATION HEIGHT 36¼ " (920 mm).

3. This Trim Kit is designed for use only with the Panasonic® Microwave Oven Models listed.
4. For safe use of your oven, DO NOT alter or modify any part of this kit or oven.
5. Oven must be used with a properly grounded receptacle. Refer to operating instructions to determine the correct electrical requirements.
6. Observe all applicable building and electrical codes.
7. The oven must be unplugged before attempting the installation of this kit.
8. The supporting shelf must be capable of supporting 100 lbs (45 kg).
9. Save these instructions for local inspection and relocation of oven.

### TAKE CARE NOT TO KINK OR TRAP THE MICROWAVE ELECTRICAL CABLE.

The diagram may vary from the actual unit and is only for your reference.

Trim kit	Oven
NN-TK621SSAP	NN-SN6*1S TAP
	NN-SN6*1S APH
	NN-SD6*1S APH
	NN-SA6*1S APH
	NN-ST6*1S CPH
	NN-SD6*1S CPH

## Table des matières

Mise en garde.....	1-3
Étape 1. Liste des pièces .....	4
Étape 2. Schéma d'ensemble .....	5
Étape 3. Préparation de l'armoire .....	6
Étape 4. Installation du four à micro-ondes .....	7
Étape 5. Installation de l'armoire .....	8-9
Étape 6. Installation du conduit inférieur .....	10
Étape 7. Achèvement de l'installation .....	11-13

## Mises en garde

1. Lire attentivement la présente notice et suivre les instructions.
2. Ce nécessaire d'installation peut être installé dans une armoire. L'ouverture de l'armoire doit avoir les dimensions internes indiquées à la **fig 1., page 6.**

### HAUTEUR MINIMUM REQUISE : 920 mm (36 ¼ po)

3. Ce nécessaire d'encastrement est conçu pour utilisation seulement avec les modèles de fours à micro-ondes Panasonic identifiés dans la présente notice.
4. Afin d'assurer le fonctionnement sécuritaire du four, **ne modifier aucune** pièce de ce nécessaire ni du four.
5. Le four doit être branché dans une prise secteur avec mise à la terre. Se reporter au manuel d'utilisation pour connaître les spécifications électriques.
6. Respecter tous les codes de bâtiment et d'électricité applicables.
7. Le four doit être débranché avant d'installer le nécessaire d'encastrement.
8. La tablette doit pouvoir supporter une charge de 45 kg (100 lb).
9. Conserver cette notice aux fins d'inspection locale et dans l'éventualité où le four devrait être déplacé et installé ailleurs.

### PRENDRE GARDE À NE PAS PLIER OU COINCER LE CORDON D'ALIMENTATION DU FOUR.

Les illustrations peuvent ne pas donner une représentation fidèle de l'appareil et ne sont fournies qu'à titre indicatif.

Nécessaire d'encastrement	Modèles de fours
NN-TK621SSAP	NN-SN6*1S TAP
	NN-SN6*1S APH
	NN-SD6*1S APH
	NN-SA6*1S APH
	NN-ST6*1S CPH
	NN-SD6*1S CPH

# Índice

Precauciones.....	1-3
Paso 1. Lista de desempaque.....	4
Paso 2. Esquema de funciones.....	5
Paso 3. Preparación del gabinete.....	6
Paso 4. Instalación del horno microondas.....	7
Paso 5. Instalación del gabinete.....	8-9
Paso 6. Instalación del conducto inferior.....	10
Paso 7. Finalización de la instalación.....	11-13

## Precauciones

1. Lea y siga todas las instrucciones.
2. Este juego de acabados puede instalarse dentro del gabinete. La abertura del gabinete debe tener las siguientes dimensiones internas, como se muestra en la **fig 1, p 6**.

### ALTURA MÍNIMA PARA LA INSTALACIÓN 36¼ " (920 mm).

3. Este juego de acabados está diseñado para utilizarse solo con los modelos de horno microondas de Panasonic® que se enumeran.
4. Para una utilización segura del horno, NO cambie ni modifique ninguna parte de este juego o del horno.
5. El horno debe utilizarse con un tomacorriente correctamente conectado a tierra. Consulte las instrucciones de funcionamiento para determinar los requisitos eléctricos correctos.
6. Respete todos los códigos de construcción y eléctricos.
7. El horno debe estar desconectado antes de intentar instalar este juego.
8. El estante de soporte debe poder sostener 100 lbs (45kg).
9. Conserve estas instrucciones para realizar una inspección local o para trasladar el horno.

### TENGA CUIDADO DE NO ENREDAR O APRISIONAR EL CABLE DE SUMINISTRO ELÉCTRICO DEL MICROONDAS.

El esquema puede variar según la unidad real y es solo para su referencia.

Kit de cuidado	Oven
NN-TK621SSAP	NN-SN6*1S TAP
	NN-SN6*1S APH
	NN-SD6*1S APH
	NN-SA6*1S APH
	NN-ST6*1S CPH
	NN-SD6*1S CPH

## Step 1. Unpacking List

**Tools Needed:** Measuring tape, Pencil, Phillips Screwdriver, Ø2 mm drill

## Étape 1. Liste des pièces

**Outils requis:** Ruban (de mesure), crayon, tournevis Phillips, perceuse avec mèche de Ø 5/64"

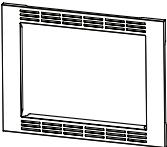

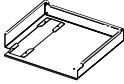
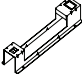
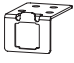
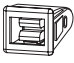



## Paso 1. Lista de desempaque

**Herramientas necesarias:** Cinta métrica, Lápiz, Destornillador, Taladro Ø2 mm

### Parts Supplied

### Pièces fournies

### Piezas suministradas

PART/PIÈCE/PIEZA		QUANTITY/QUANTITÉ/ CANTIDAD
	Trim Frame Cadre d'encastrement Marco del acabado	1
	Left Duct Conduit du côté gauche Conducto izquierdo	1
	Lower Duct Conduit inférieur Conducto inferior	1
	Rail Rail Riel	2
	Bracket Support Ménsula	4
	Catch Loquet Pestillo	4
	Tape Bande Cinta	2
	Screw Vis Tornillo	12
	Strike Gâche Tarugo	4

## Step 2. Feature Diagram

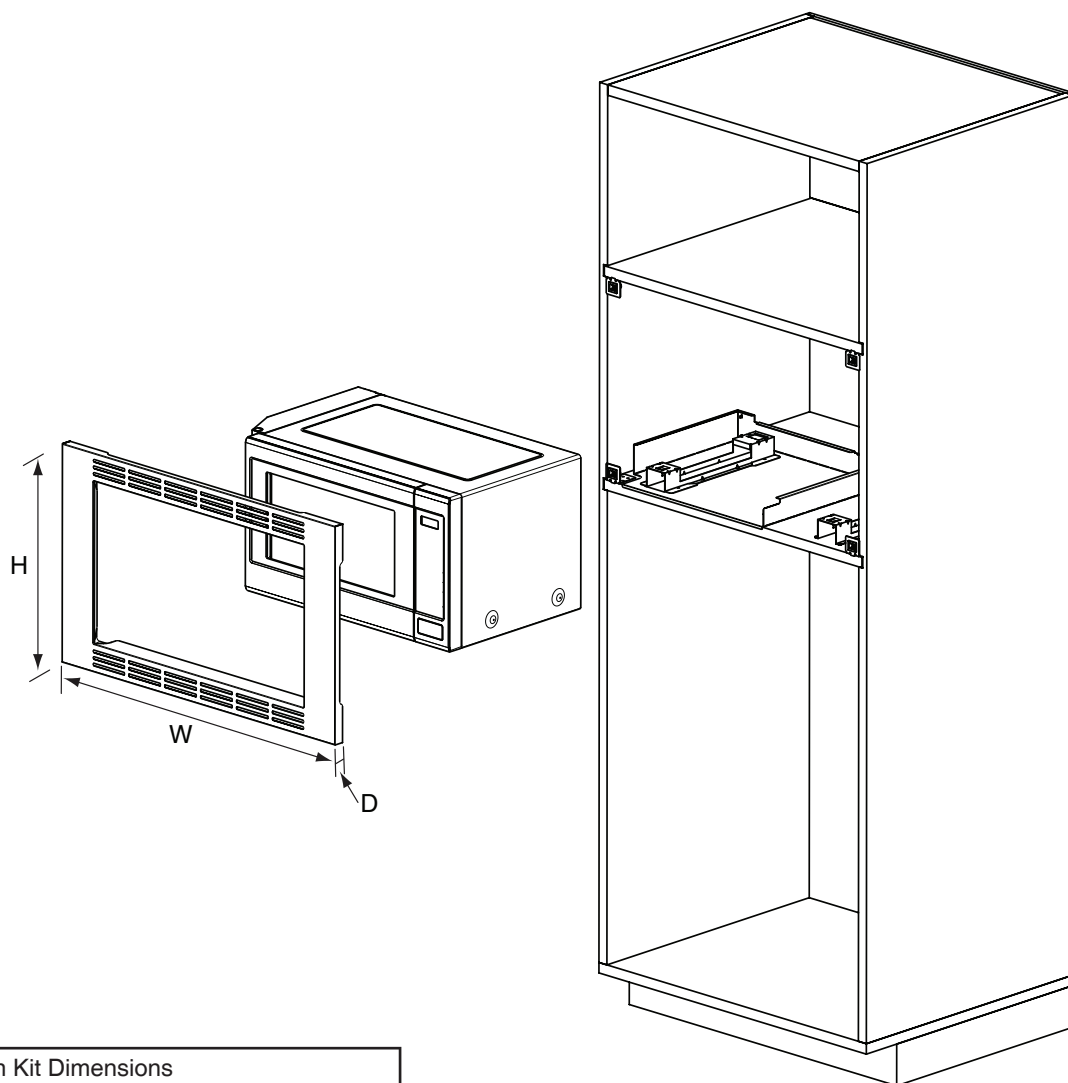
Installed Image

## Étape 2. Schéma d'ensemble

Ensemble installé

## Paso 2. Esquema de funciones

Imagen de la instalación



Trim Kit Dimensions	
Width	27" (684 mm)
Height	16½" (419 mm)
Depth (Thickness)	¾" (20 mm)

Dimensions du nécessaire d'encastrement	
Largeur	684 mm (27 po)
Hauteur	419 mm (16 ½ po)
Profondeur (épaisseur)	20 mm (¾ po)

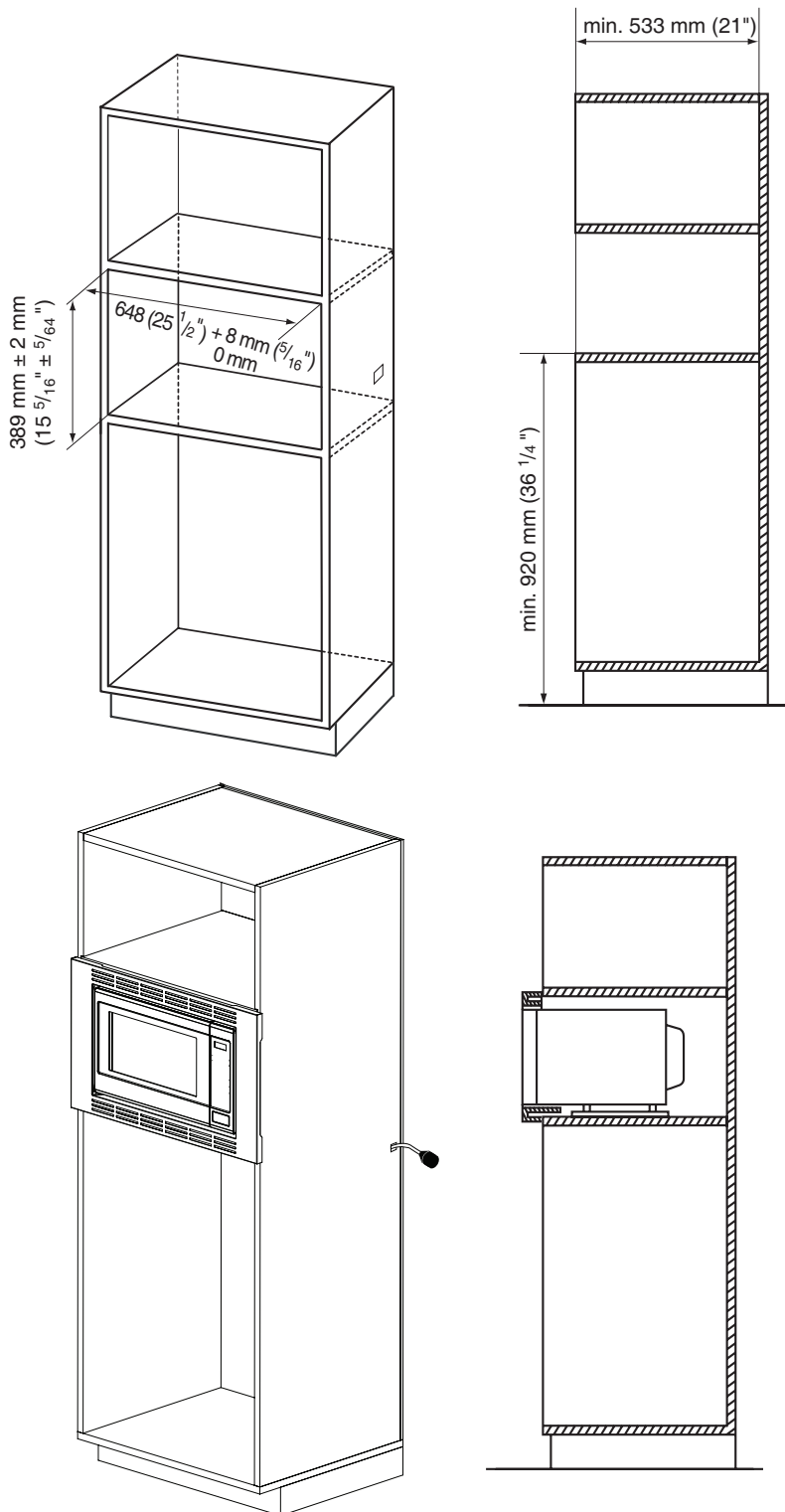
Dimensiones del juego de acabados	
Ancho	27" (684 mm)
Altura	16½" (419 mm)
Profundidad (grosor)	¾" (20 mm)

# Step 3. Cabinet Preparation

## Étape 3. Préparation de l'armoire

### Paso 3. Preparación del gabinete

fig 1.

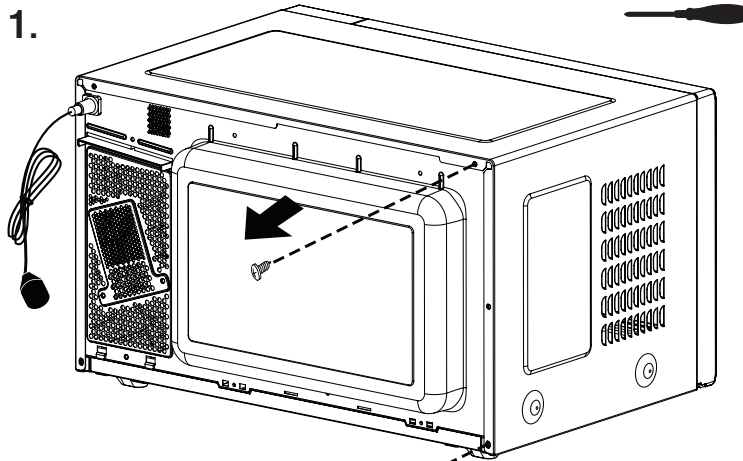


## Step 4. Microwave Oven Installation

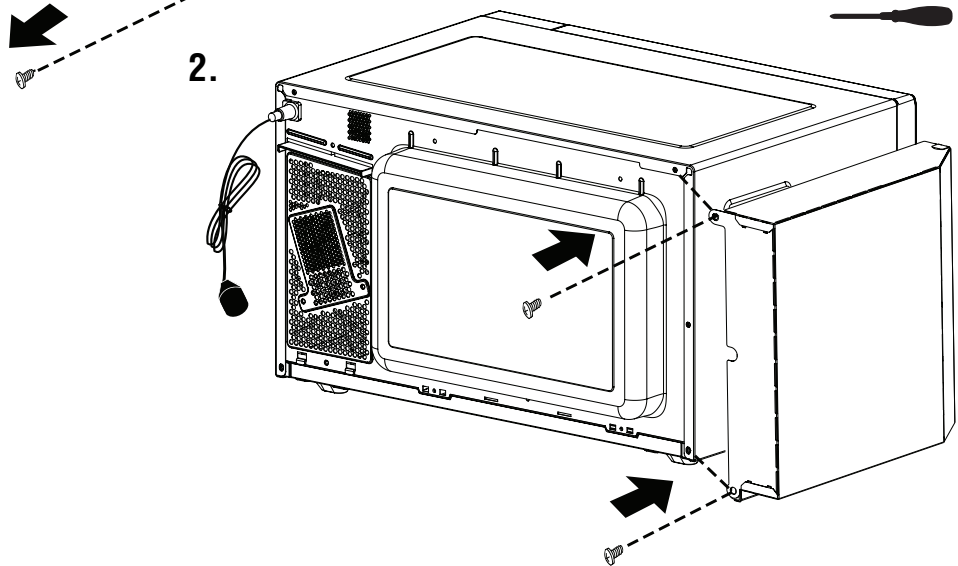
### Étape 4. Installation du four à micro-ondes

### Paso 4. Instalación del horno microondas

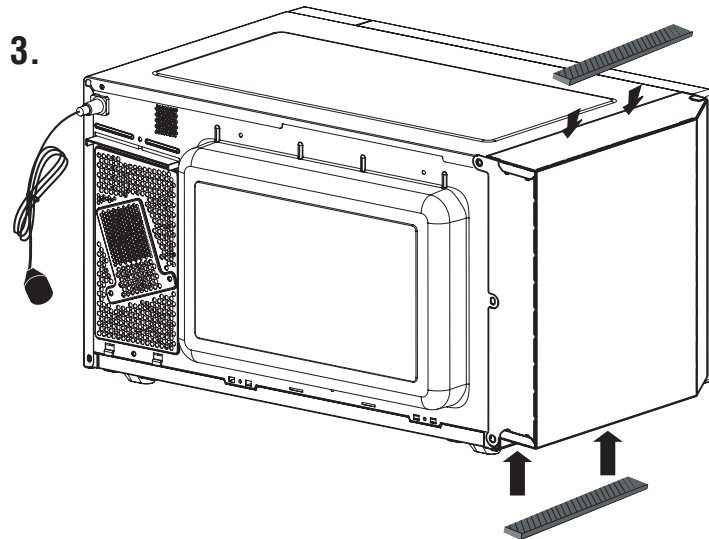
1.



2.



3.



Put a piece of the tape on top of oven and left duct and put a piece of the tape on bottom of oven and left duct.

Fixer une bande sur le dessus du four et le conduit gauche ainsi que sur le dessous du four et le conduit gauche.

Coloque una cinta sobre la parte superior del horno y el conducto izquierdo, y coloque otra cinta sobre la parte inferior del horno y el conducto izquierdo.



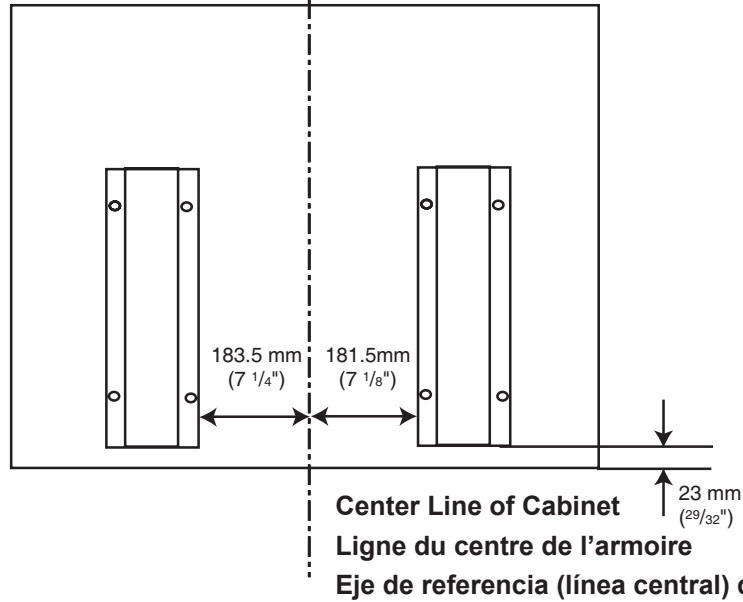
## Step 5. Cabinet Installation

### Étape 5. Installation de l'armoire

### Paso 5. Instalación del gabinete

#### 1. Aligning the rails

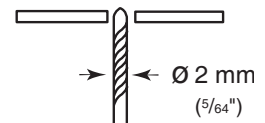
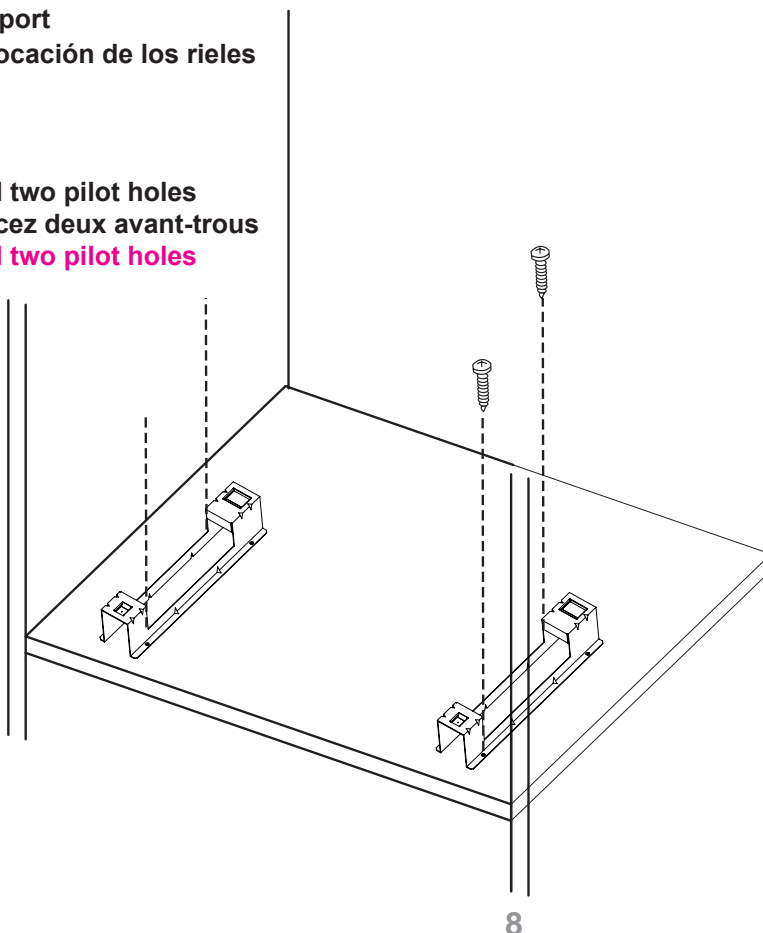
Alignement des rails de support  
Alineación de los rieles



#### 2. Attaching the rails

Fixation des rails de support  
Colocación de los rieles

Drill two pilot holes  
Percez deux avant-trous  
**Drill two pilot holes**



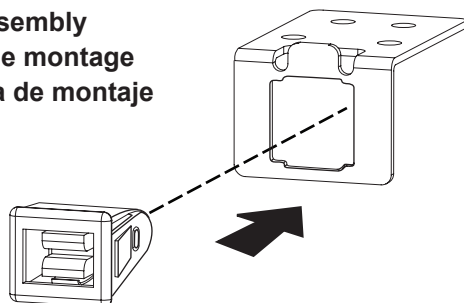
2x

## Step 5. Cabinet Installation

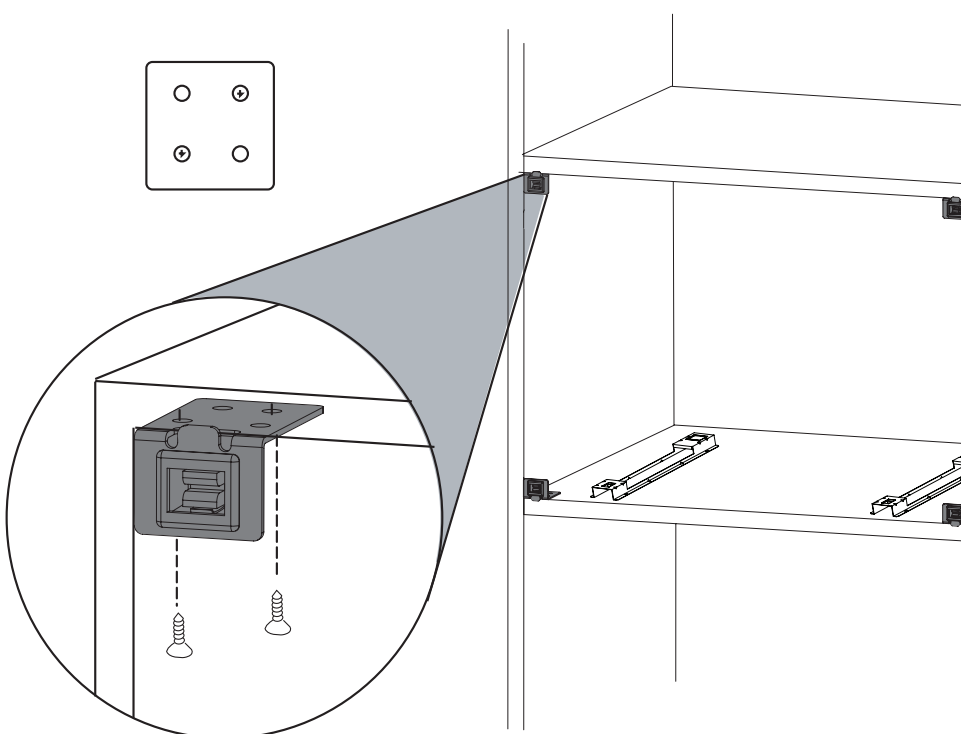
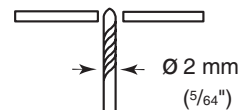
### Étape 5. Installation de l'armoire

### Paso 5. Instalación del gabinete

- 3. Bracket assembly**  
Supports de montage  
Abrazadera de montaje



- 4. Attaching the bracket**  
Fixation des supports de montage  
Fijación de la abrazadera



8x

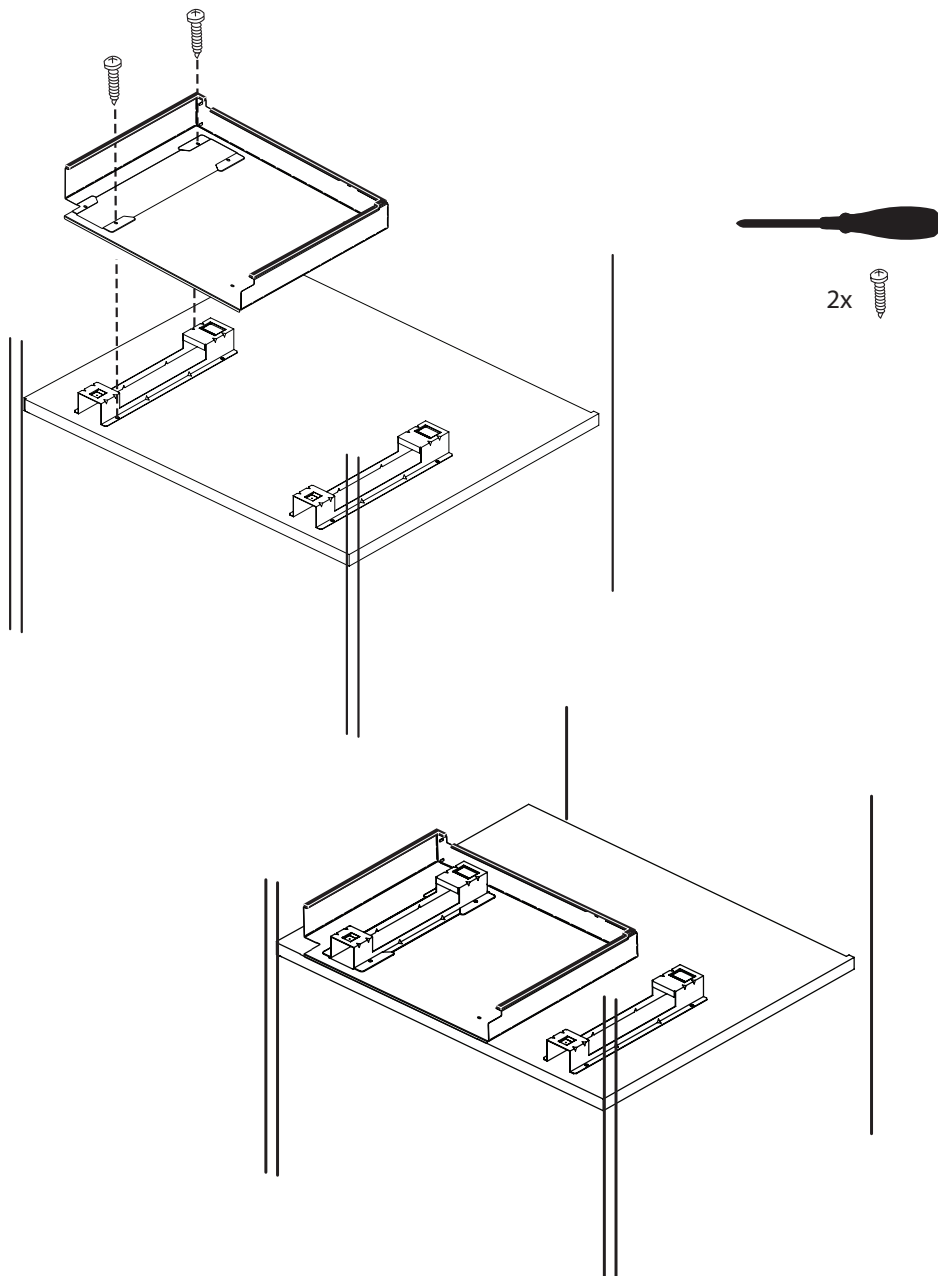
- 2 screws on each bracket**  
**2 vis pour chaque support**  
**2 tornillos en cada abrazadera**

## Step 6. Lower Duct Installation

### Step 6. Installation du conduit inférieur

### Step 6. Instalación del conducto inferior

1. Attaching the lower duct  
Fixation du conduit inférieur  
Fijación del ducto inferior



## Step 7. Finishing Installation

## Step 7. Achèvement de l'installation

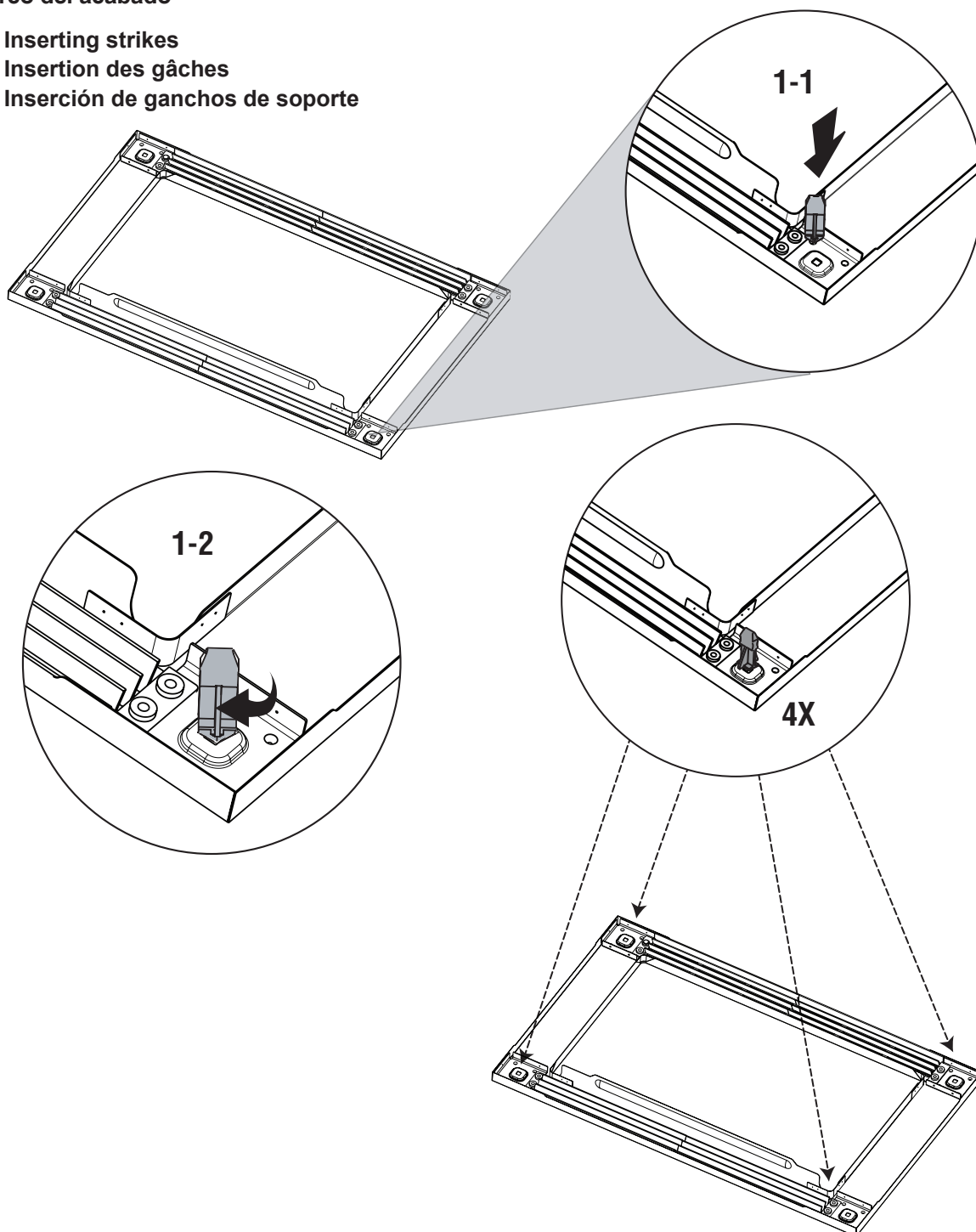
## Step 7. Finalización de la instalación

Trim Frame

Cadre d'encastrement

Marco del acabado

1. Inserting strikes  
Insertion des gâches  
Inserción de ganchos de soporte



## Step 7. Finishing Installation

## Step 7. Achèvement de l'installation

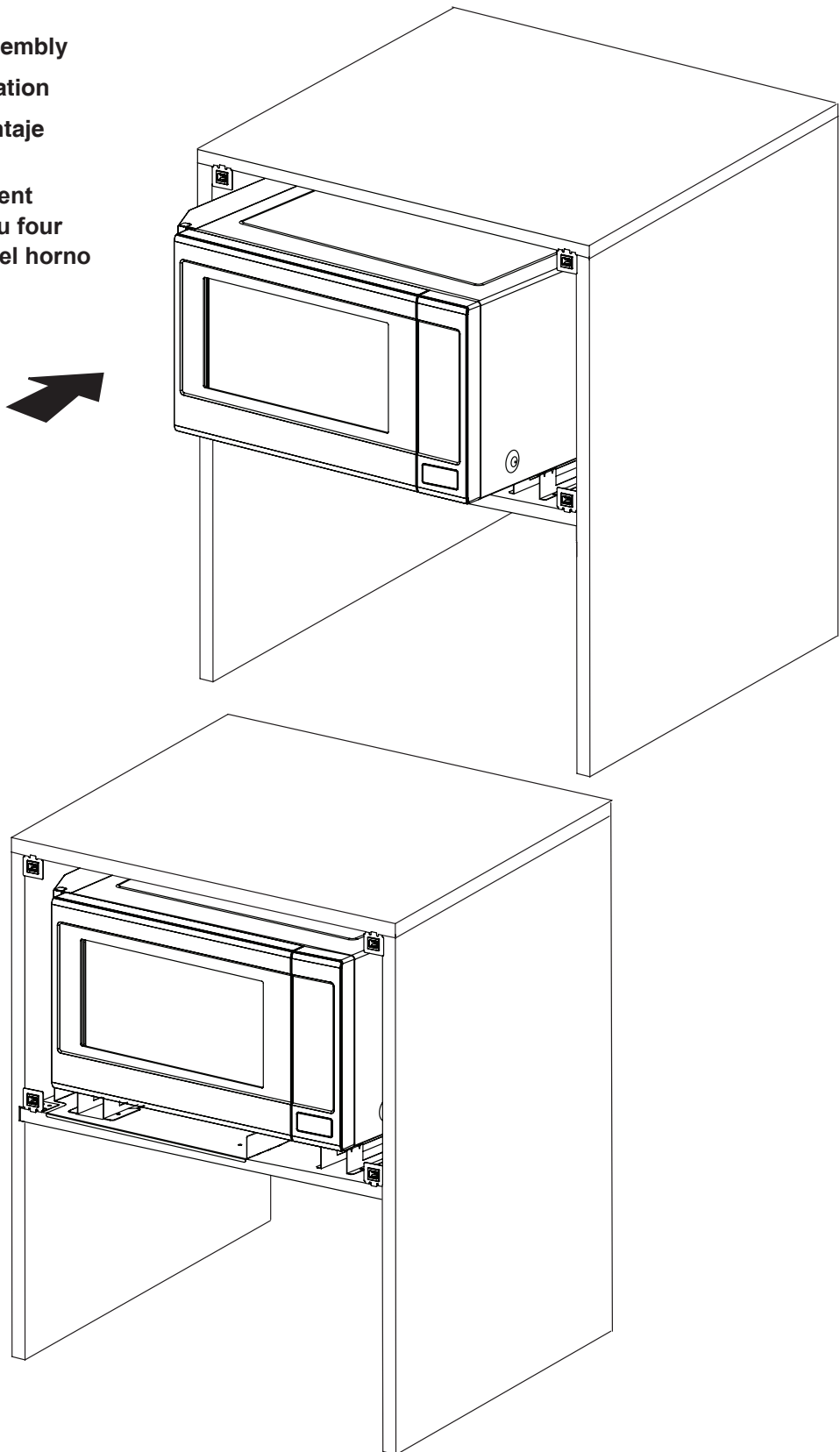
## Step 7. Finalización de la instalación

Complete the assembly

Terminer l'installation

Completar el montaje

2. Oven placement  
Installation du four  
Colocación del horno



## Step 7. Finishing Installation

## Step 7. Achèvement de l'installation

## Step 7. Finalización de la instalación

Complete the assembly

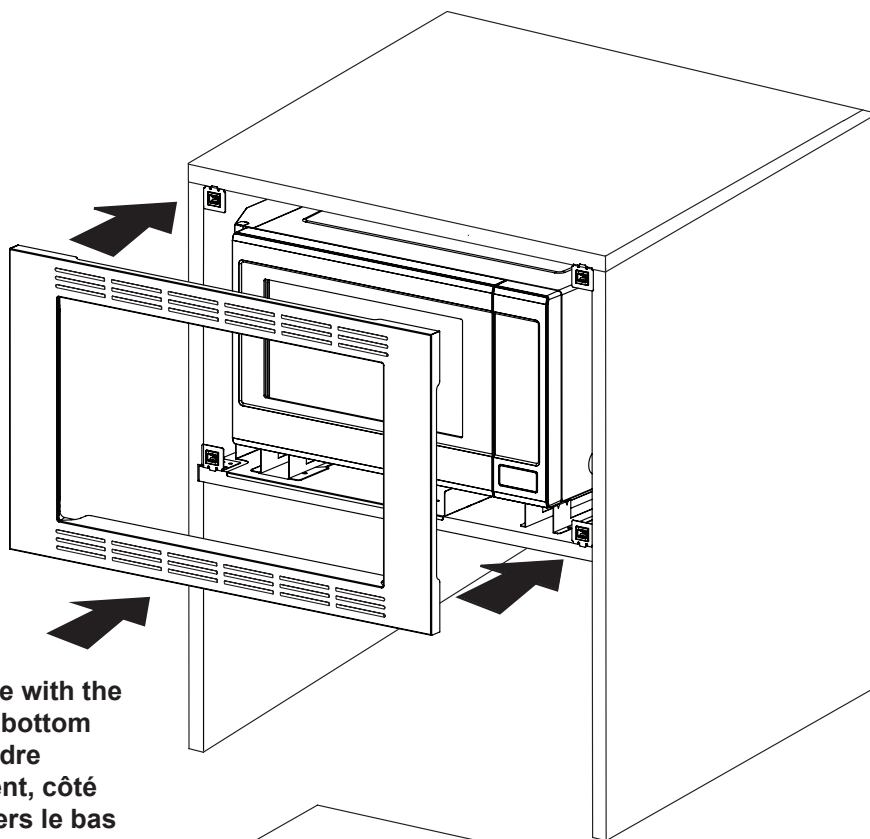
Terminer l'installation

Completar el montaje

### 3. Trim frame installation

Installation du cadre d'encastrement

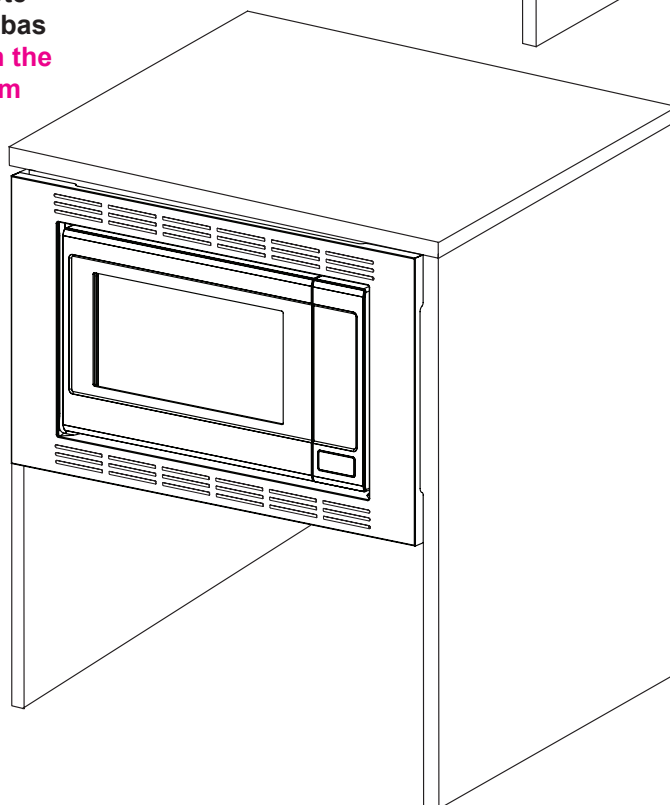
Instalación de marco embellecedor



Note: Place the trim frame with the extended lip at the bottom

Remarque: Installer le cadre d'encastrement, côté avec saillie vers le bas

Note: Place the trim frame with the extended lip at the bottom



F03139Y02AP  
IP1011-21211  
Printed in China  
Imprimé en Chine  
Impreso en China