

## Installation Instructions Notice d'installation

<b>Cabinet Armoire</b>	<b>Trim kit Nécessaire d'encastrement</b>
23 <sup>7</sup> / <sub>16</sub> " (596 mm) 23 <sup>7</sup> / <sub>16</sub> po (596 mm)	<b>NN-TK81LC</b>

Read carefully and keep these installation instructions.  
Lisez attentivement et conservez cette notice d'installation.

## Contents

Important Safety Instructions.....	2-3
1. Parts List .....	4
2. Installation Diagram.....	5
3. Cabinet Diagram and Dimensions .....	6-8
4. Microwave Oven Preparation.....	9
5. Spring lock Installation.....	10
6. Lower Duct Installation.....	11-12
7. Support plate (left) Installation .....	13
8. Trim Frame (downside) and Support plate (right) Installation .....	14
9. Spring Installation.....	15
10. Trim frame (upside) mounting brackets Installation.....	16-17
11. Trim Kit Preparation.....	18
12. Microwave Oven Installation .....	19
13. Trim Kit/Finishing Installation.....	20
14. Removal of water tank and drip tray.....	21
15. Trouble shooting.....	22-23



### **CAUTION**

- Read and follow all instructions completely.

1. This Trim Kit is designed for use only with the Panasonic Microwave Oven listed in the table below, for installation into a cabinet.
2. The dimensions and ground clearance of the cabinet opening must be as indicated in Figure 1 on page 6-8.
3. For safe use of your microwave oven, do not alter or modify any part of this kit or the microwave oven.
4. The microwave oven must be used with a properly grounded 3-prong receptacle in compliance with the National Electrical code, as well as any applicable local regulations. Refer also to the microwave operating instructions for other safety and electrical requirements.
5. The microwave oven must be unplugged from the wall receptacle before attempting the installation of this kit.
6. Save these instructions for local inspection and relocation of the microwave oven.
7. Use caution so that the power cord is not pinched during installation.
8. The diagrams in these instructions may vary from the actual unit and is only for reference.

Trim kit	Panasonic Microwave Oven Models
<b>NN-TK81LC</b>	<b>NN-CS89LB</b>

## Table des matières

Importantes mesures de sécurité à prendre.....	2-3
1. Liste des pièces .....	4
2. Schéma d'installation .....	5
3. Schéma de l'armoire et dimensions .....	6-8
4. Préparation du four à micro-ondes.....	9
5. Installation de la serrure à ressort.....	10
6. Installation du conduit inférieur .....	11-12
7. Installation de la plaque de support (gauche) .....	13
8. Installation du cadre d'encastrement (inférieur) et de la plaque de support (droite).....	14
9. Installation du ressort .....	15
10. Installation des supports de montage du cadre d'encastrement (supérieur).....	16-17
11. Préparation du nécessaire d'encastrement .....	18
12. Installation du four à micro-ondes .....	19
13. Nécessaire d'encastrement/Fin de l'installation .....	20
14. Retrait du réservoir d'eau et de l'égoûttoir .....	21
15. Guide de dépannage.....	22-23



### Mises en garde

- Lire attentivement la présente notice et suivre les instructions.

1. Ce nécessaire d'encastrement est conçu pour utilisation avec les seuls modèles de fours à micro-ondes Panasonic identifiés dans le tableau ci-dessous, aux fins d'une installation dans une armoire.
2. Les dimensions et la distance de l'ouverture de l'armoire par rapport au sol doivent être tel qu'indiqué à la fig 1., page 6-8.
3. Afin d'assurer le fonctionnement sécuritaire du four, n'altérer ou ne modifier aucune pièce de ce nécessaire ni du four.
4. Le four doit être branché dans une prise secteur à 3 broches avec mise à la terre, conformément au Code canadien d'électricité de la CSA (CCÉ) ainsi qu'à toute réglementation locale en vigueur. Se reporter également au manuel d'utilisation du four pour connaître les autres exigences liées à la sécurité et aux spécifications électriques.
5. Le four doit être débranché avant d'installer le nécessaire d'encastrement.
6. Conserver cette notice aux fins d'inspection locale et dans l'éventualité où le four devrait être déplacé et installé ailleurs.
7. Prendre garde à ne pas coincer le cordon d'alimentation durant l'installation.
8. Les illustrations peuvent ne pas donner une représentation fidèle de l'appareil et ne sont fournies qu'à titre indicatif.

Nécessaire d'encastrement	Modèles de four à micro-ondes Panasonic
<b>NN-TK81LC</b>	<b>NN-CS89LB</b>

# 1. Parts List

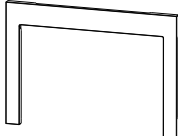
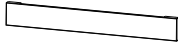
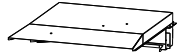

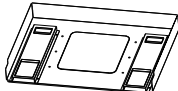



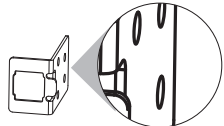
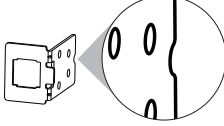
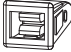



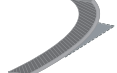
**Tools Needed:** Measuring tape, pencil, Phillips screwdriver, Ø 2 (  $\frac{5}{64}$  ") mm drill

# 1. Liste des pièces

**Outils requis :** Ruban (de mesure), crayon, tournevis Phillips, perceuse avec mèche de Ø 2 mm (  $\frac{5}{64}$  po )

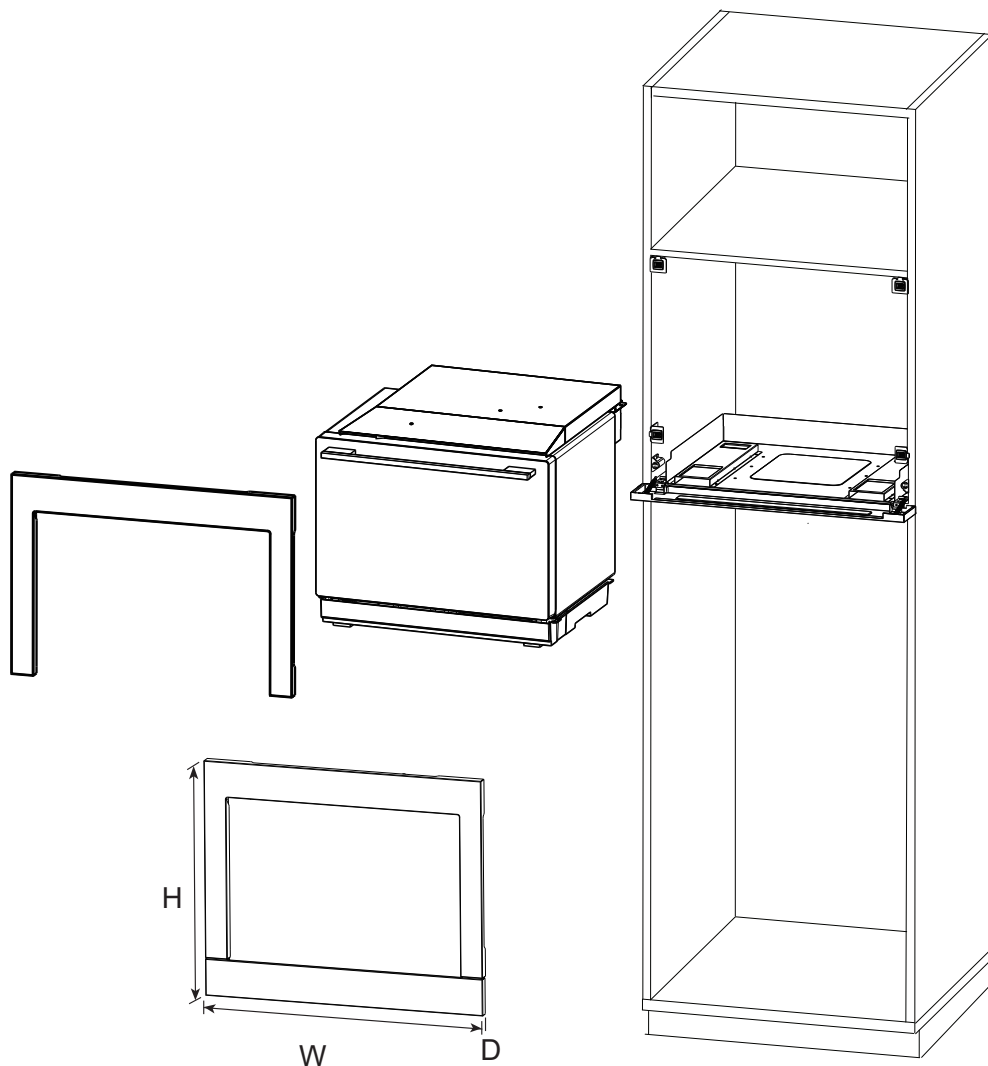
## Parts Supplied

## Pièces fournies

	PART/PIÈCE	QUANTITY/QUANTITÉ
	Trim Frame (Upside) Cadre d'encastrement (supérieur)	1
	Trim Frame (downside) Cadre d'encastrement (inférieur)	1
	Duct Conduit	1
	Spring lock Serrure à ressort	2
	Base Bracket Assembly Base des supports de montage	1
	Support plate (left side) Plaque de support (côté gauche)	1
	Support plate (right side) Plaque de support (côté droit)	1
	Spring Ressort	2
	Bracket (upside) Support (supérieur)	2
	Bracket (downside) Support (inférieur)	2
	Catch Loquet	4
	Screw Vis	14
	Long screw Vis longue	8
	Strike Gâche	4
	Tape Bande	3

## 2. Installation Diagram

## 2. Schéma d'installation



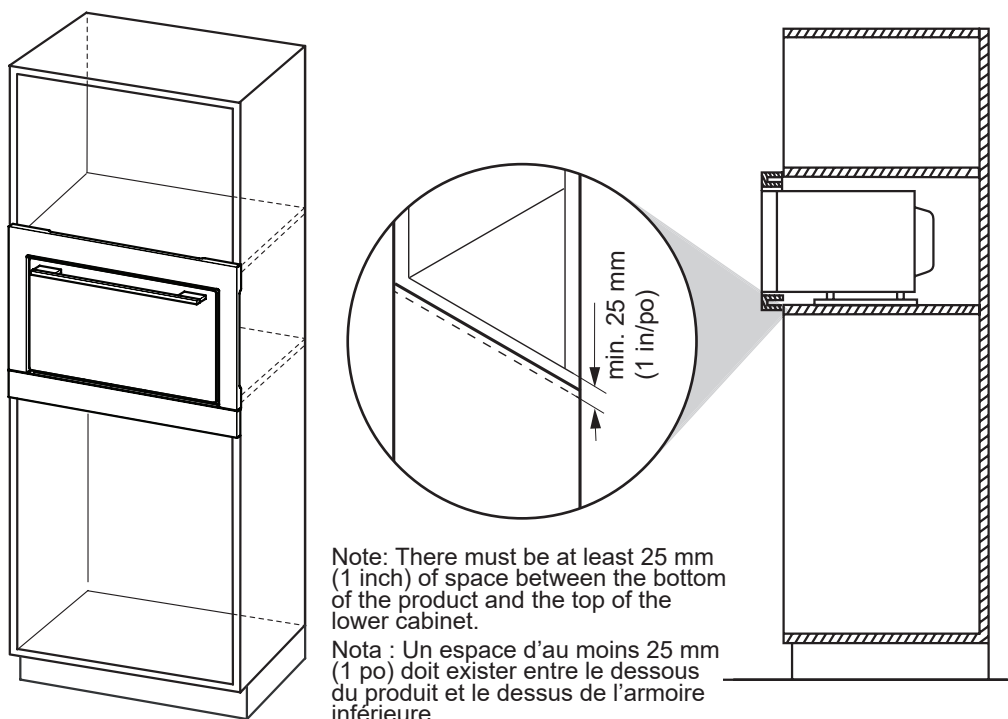
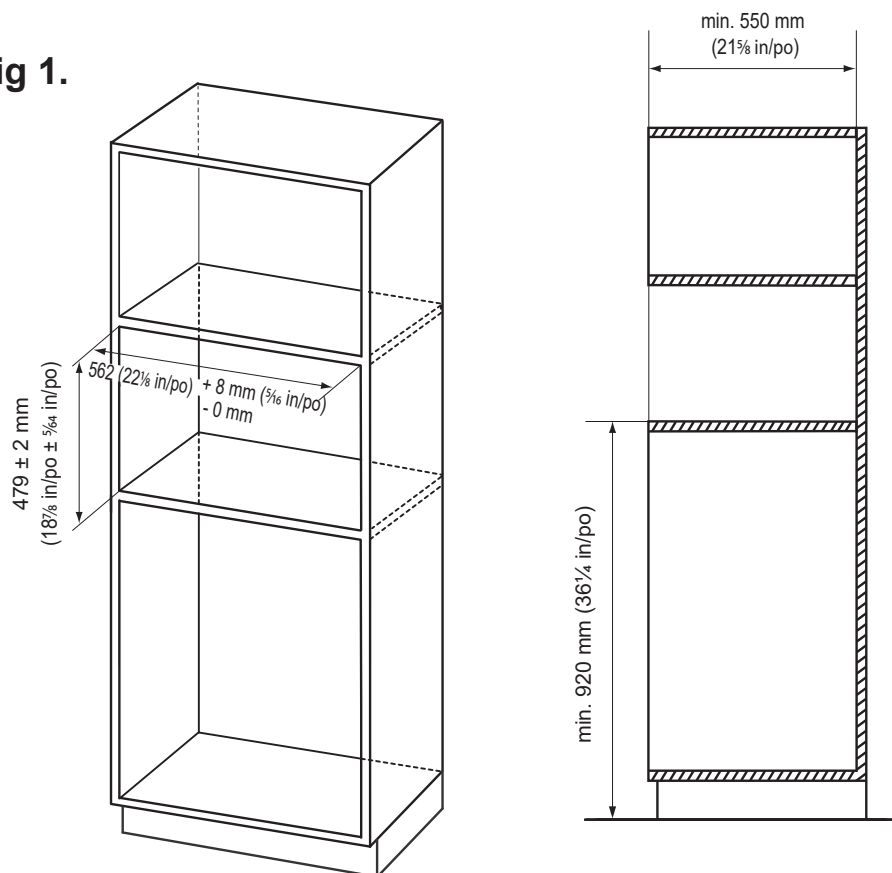
Trim Kit Dimensions	
	<b>NN-TK81LC</b>
Width	23 <sup>7</sup> / <sub>16</sub> " (596 mm)
Height	19 <sup>7</sup> / <sub>16</sub> " (494 mm)
Depth (Thickness)	<sup>3</sup> / <sub>4</sub> " (20 mm)

Dimensions du nécessaire d'encastrement	
	<b>NN-TK81LC</b>
Largeur	23 <sup>7</sup> / <sub>16</sub> po (596 mm)
Hauteur	19 <sup>7</sup> / <sub>16</sub> po (494 mm)
Profondeur (épaisseur)	<sup>3</sup> / <sub>4</sub> po (20 mm)

### 3. Cabinet Diagram and Dimensions

### 3. Schéma de l'armoire et dimensions

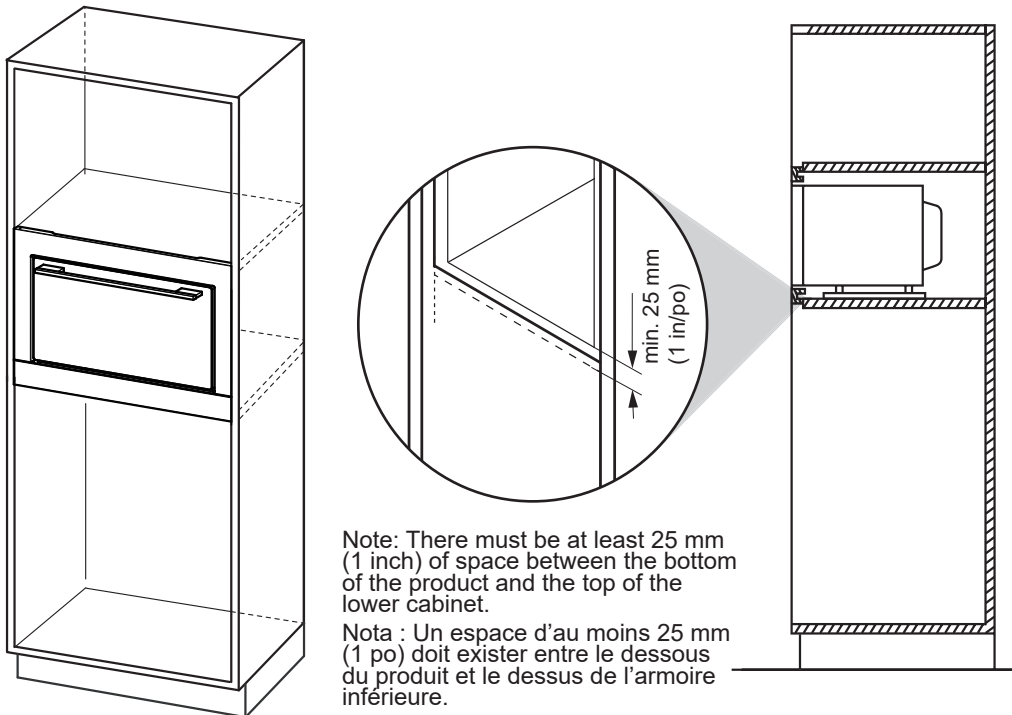
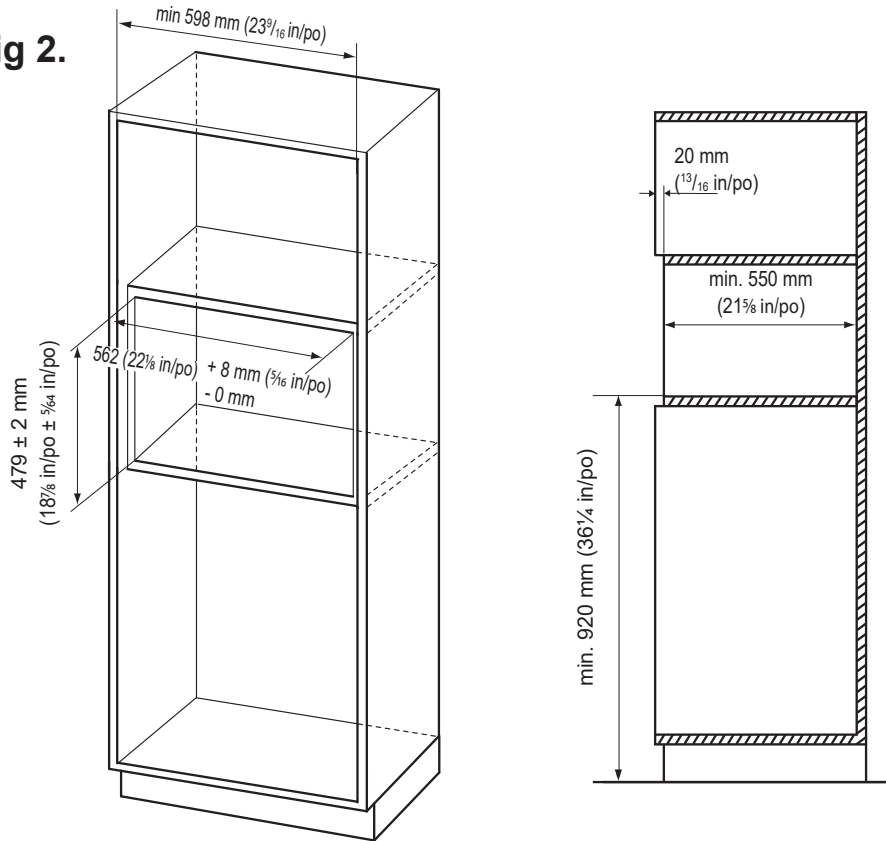
fig 1.



### 3. Cabinet Diagram and Dimensions

### 3. Schéma de l'armoire et dimensions

fig 2.



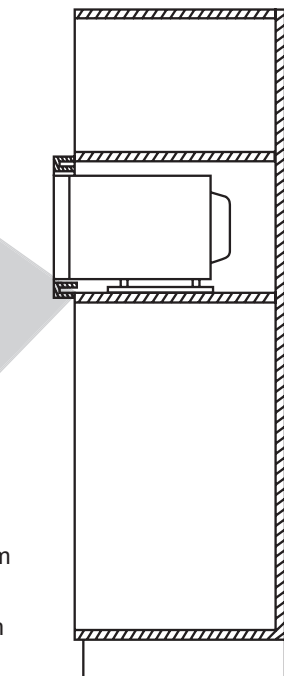
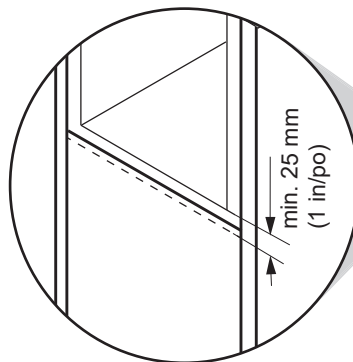
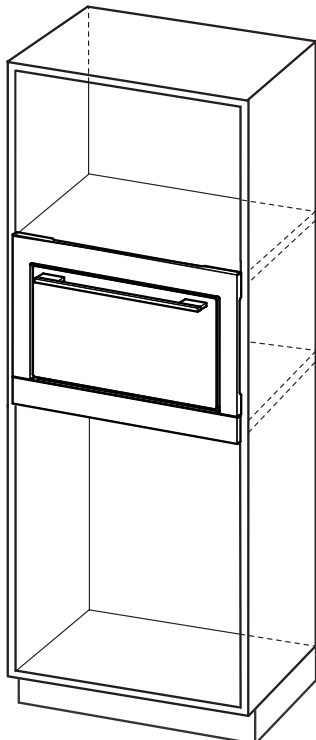
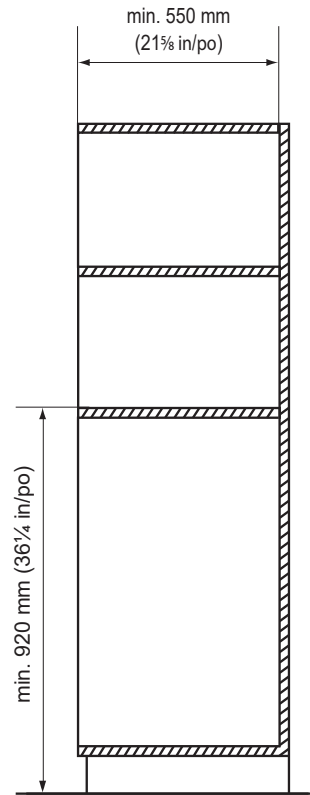
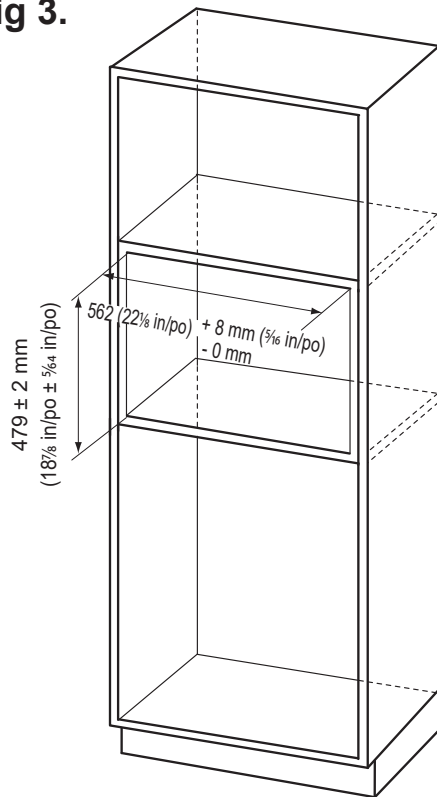
Note: There must be at least 25 mm (1 inch) of space between the bottom of the product and the top of the lower cabinet.

Nota : Un espace d'au moins 25 mm (1 po) doit exister entre le dessous du produit et le dessus de l'armoire inférieure.

### 3. Cabinet Diagram and Dimensions

### 3. Schéma de l'armoire et dimensions

fig 3.



Note: There must be at least 25 mm (1 inch) of space between the bottom of the product and the top of the lower cabinet.

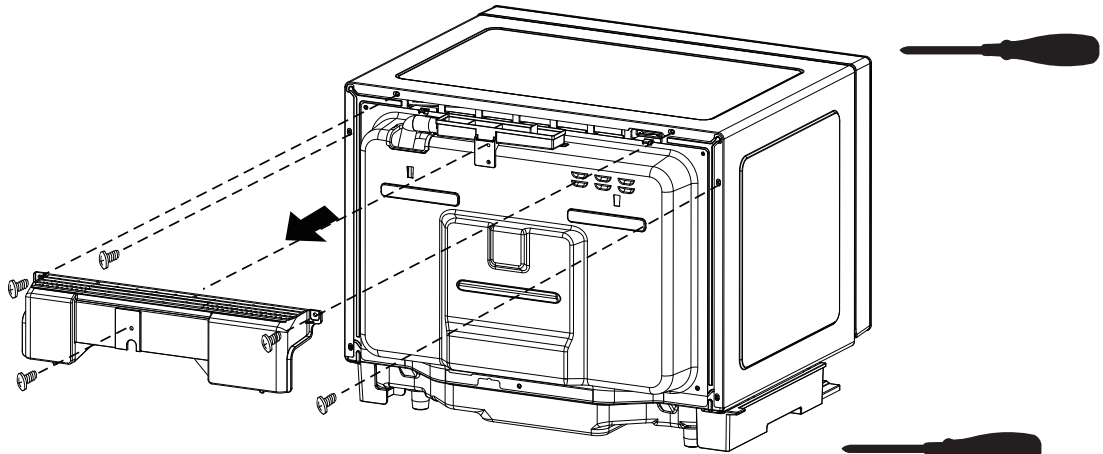
Nota : Un espace d'au moins 25 mm (1 po) doit exister entre le dessous du produit et le dessus de l'armoire inférieure.



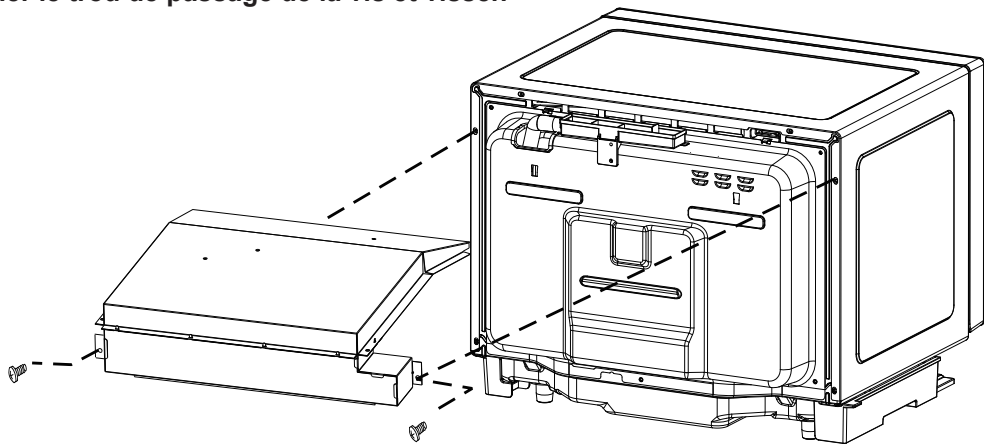
## 4. Microwave Oven Preparation

### 4. Préparation du four à micro-ondes

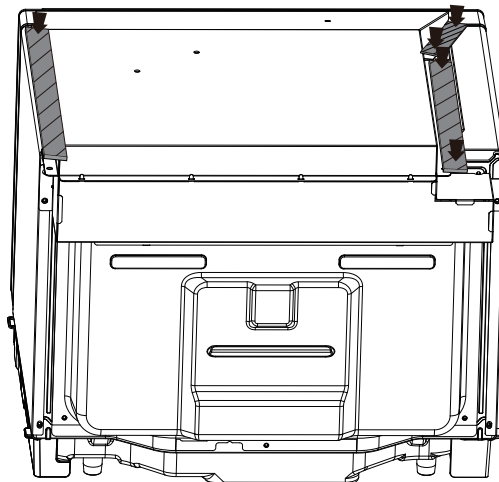
4-1.



4-2. **Align the screw hole and tighten the screw.**  
**Aligner le trou de passage de la vis et visser.**



4-3.



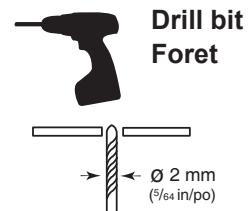
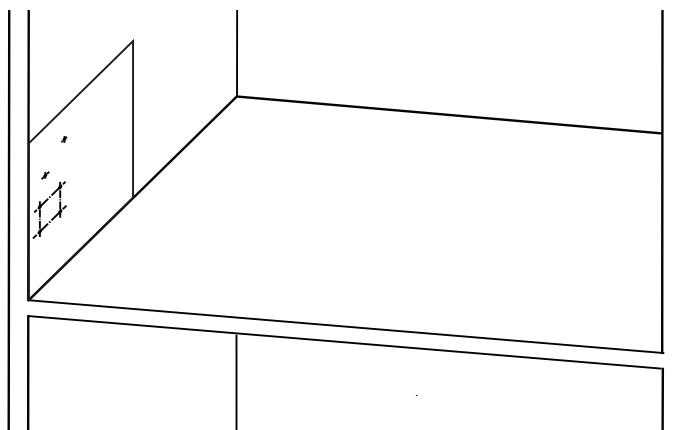
**Put the longest tape on right side of oven and duct, put rest two tapes on top of oven and duct.**

**Fixer la bande adhésive la plus longue sur le côté droit du four et du conduit et fixer les deux autres bandes restantes sur le dessus du four et du conduit.**

## 5. Spring lock Installation

### 5. Installation de la serrure à ressort

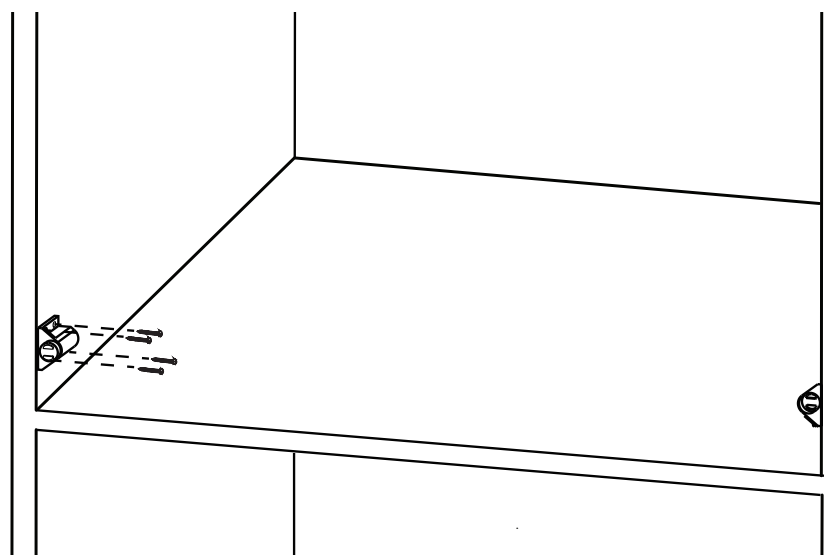
#### 5-1.



Drill six pilot holes on both sides of the cabinet. (Use the supplied position diagram)

Percer six avant-trous sur les deux côtés de l'armoire. (Utiliser le gabarit fourni.)

#### 5-2.

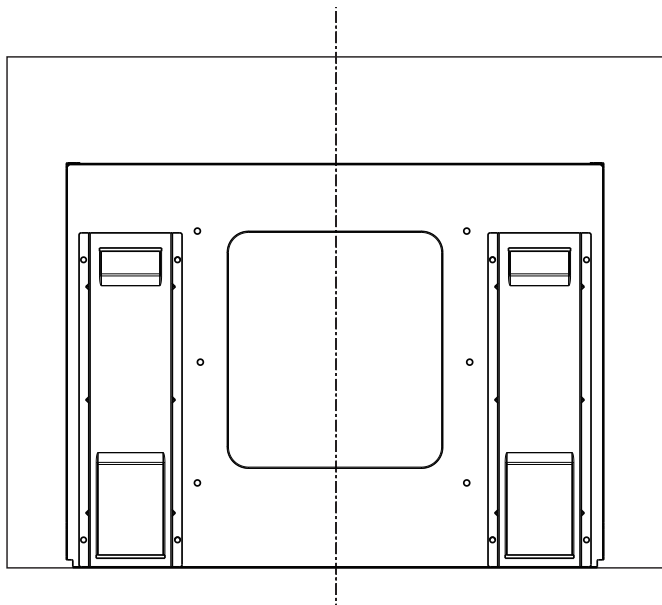


Attach the spring lock using long screws. The spring lock should be parallel to cabinet.

Fixer la serrure à ressort avec des vis longues. La serrure à ressort devrait être parallèle à l'armoire.

## 6. Lower Duct Installation

### 6. Installation du conduit inférieur



Center Line of Cabinet

Ligne du centre de l'armoire

#### 6-1. Align the base bracket assembly

Position Base Bracket Assembly on cabinet shelf. The front end of Base Bracket Assembly should align flush with the front edge of the shelf.

#### 6-1. Aligner la base des supports de montage.

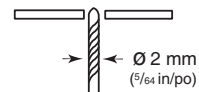
Positionner la base des supports de montage sur l'étagère de l'armoire. Le côté avant de la base doit être aligné avec le rebord avant de l'étagère.

## 6. Lower Duct Installation

## 6. Installation du conduit inférieur

- 6-2.** Attach the base bracket assembly  
Fixer la base des supports de montage.

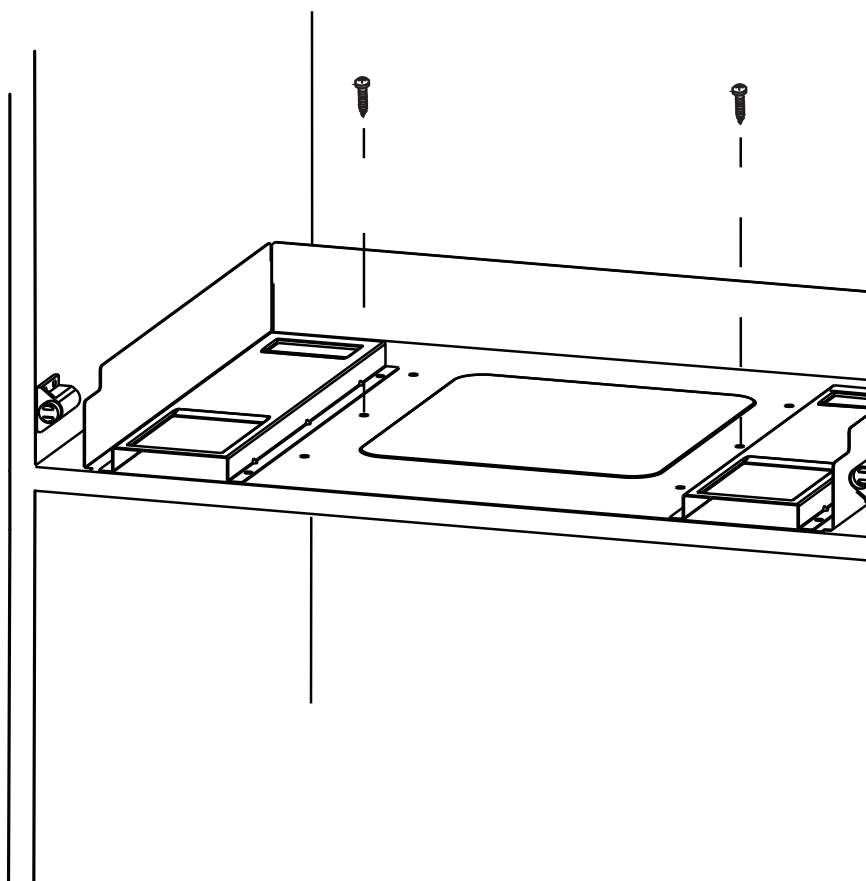
Drill two pilot holes  
Percer deux avant-trous.



Drill bit  
Foret

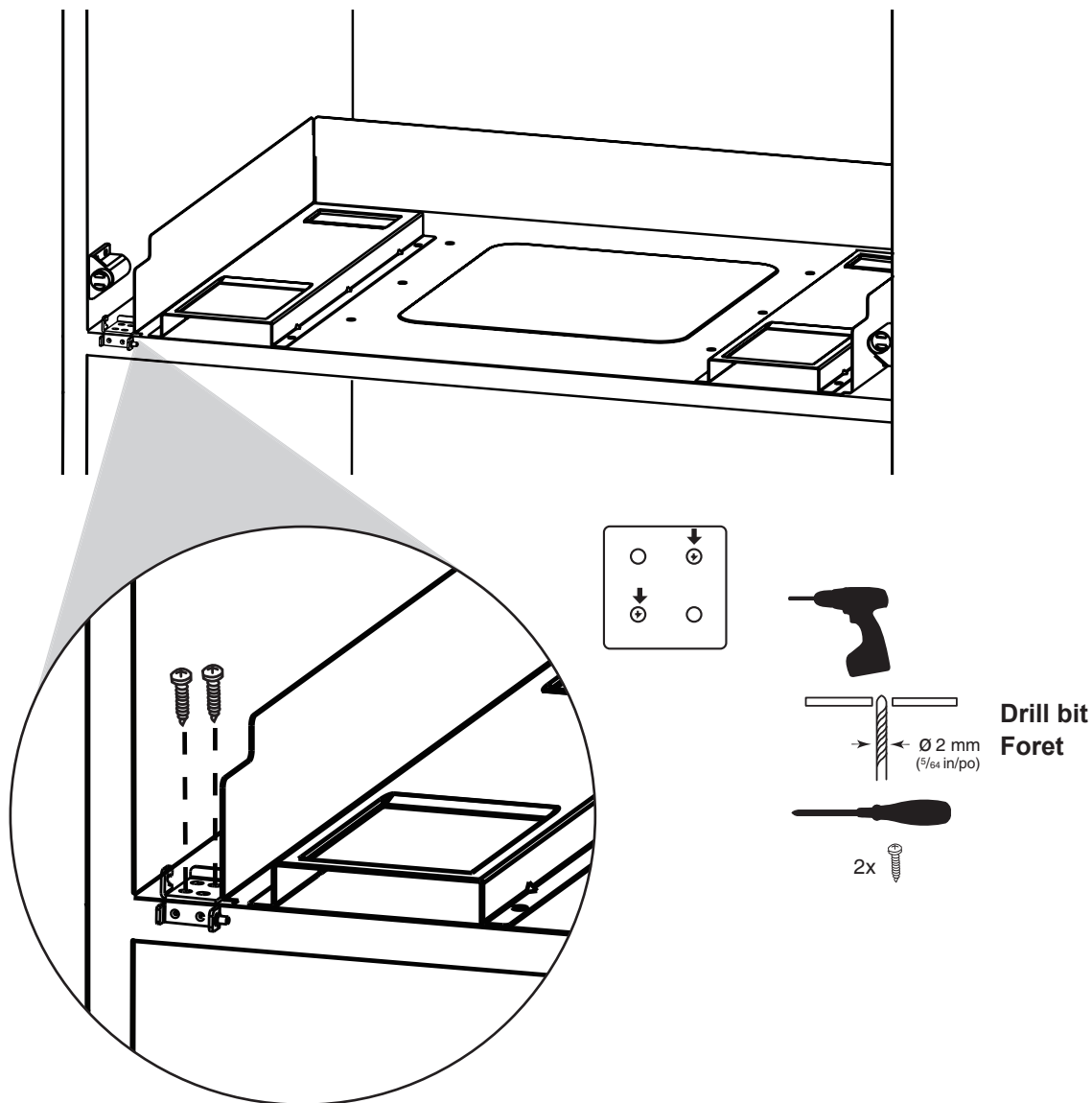


2x



## 7. Support plate (left) Installation

## 7. Installation de la plaque de support (gauche)

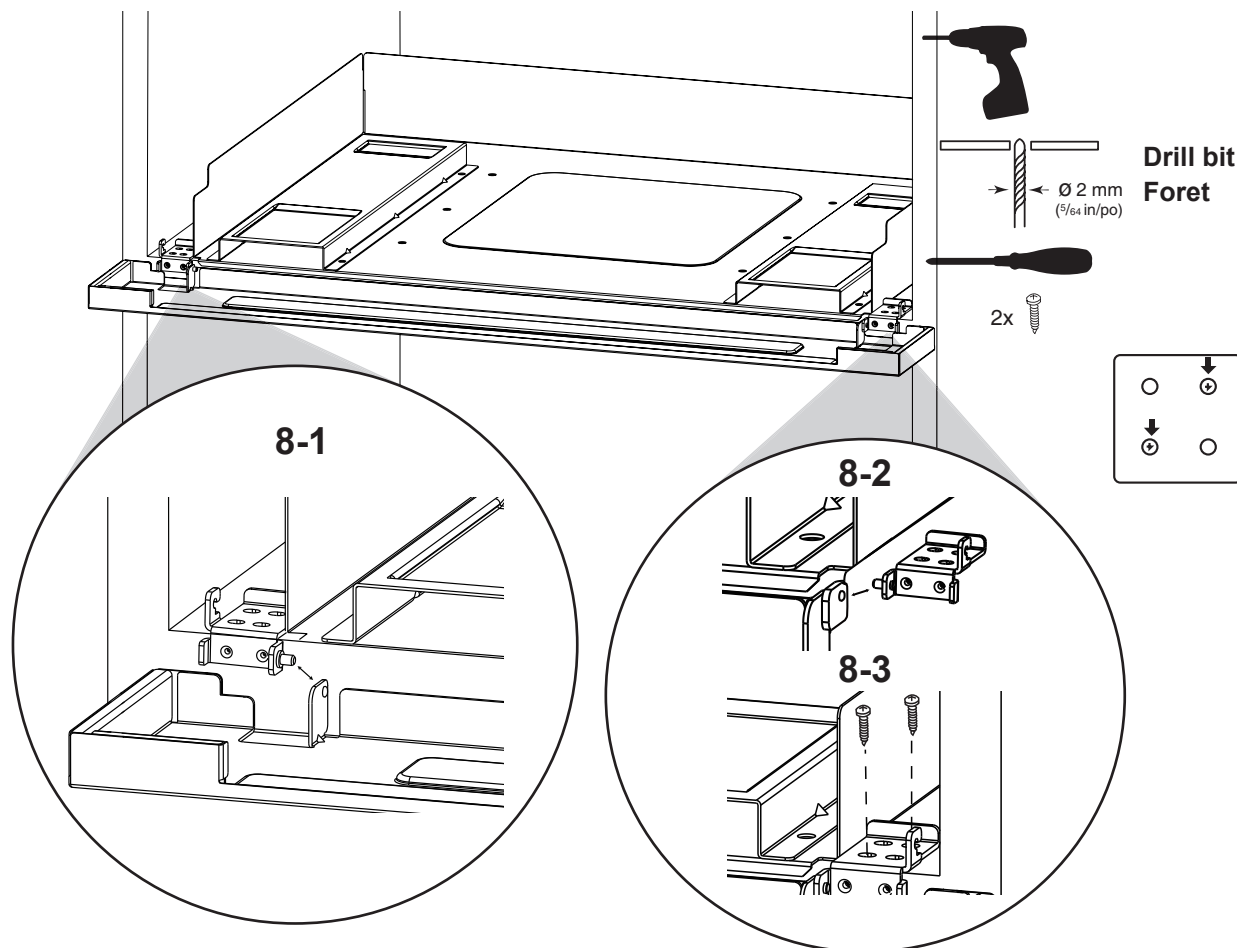


Align the left support plate close to the left side of base bracket assembly and the front of cabinet, then tighten the two screws.

Aligner la plaque de support gauche près du côté gauche de la base des supports de montage et de l'avant de l'armoire, puis serrer les deux vis.

## 8. Trim Frame (downside) and Support plate (right) Installation

## 8. Installation du cadre d'encastrement (inférieur) et de la plaque de support (droite)



**8-1.** Insert the support plate pin (left side) into the left pin hole of Trim Frame (downside).

**8-2.** Then insert the support plate pin (right side) into the right pin hole of Trim Frame (downside).

**8-3.** Align the right support plate close to the right side of base bracket assembly and the front of cabinet, then tighten the two screws.

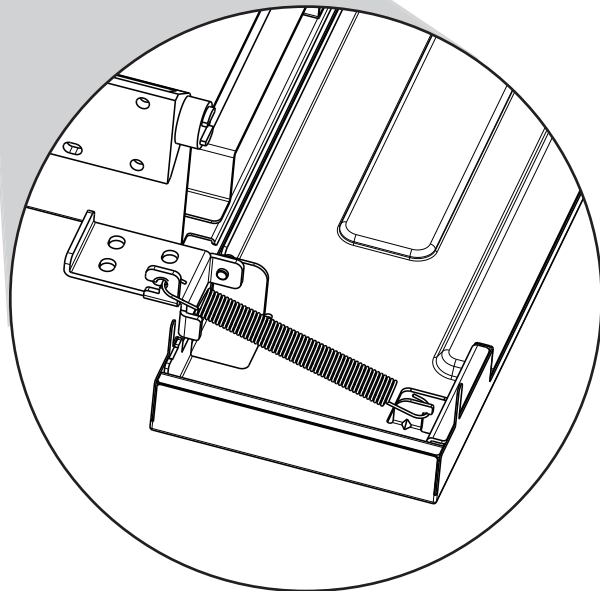
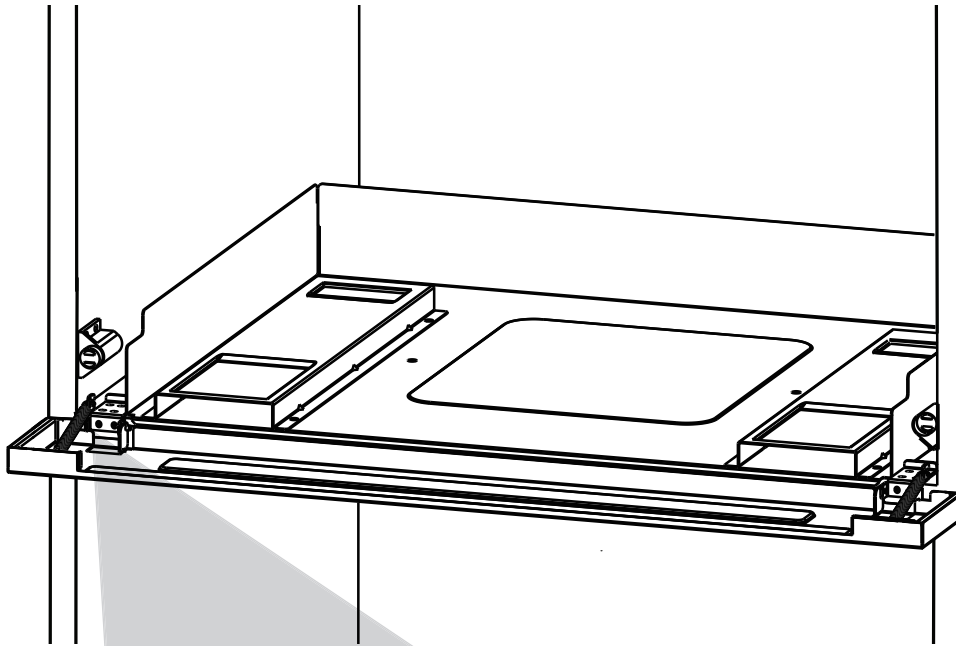
**8-1.** Insérer la tige de la plaque de support (côté gauche) dans l'ouverture gauche de la tige sur le cadre d'encastrement (inférieur).

**8-2.** Insérer ensuite la tige de la plaque de support (côté droit) dans l'ouverture droite de la tige sur le cadre d'encastrement (inférieur).

**8-3.** Aligner la plaque de support droite près du côté droit de la base des supports de montage et de l'avant de l'armoire, puis serrer les deux vis.

## 9. Spring Installation

## 9. Installation du ressort

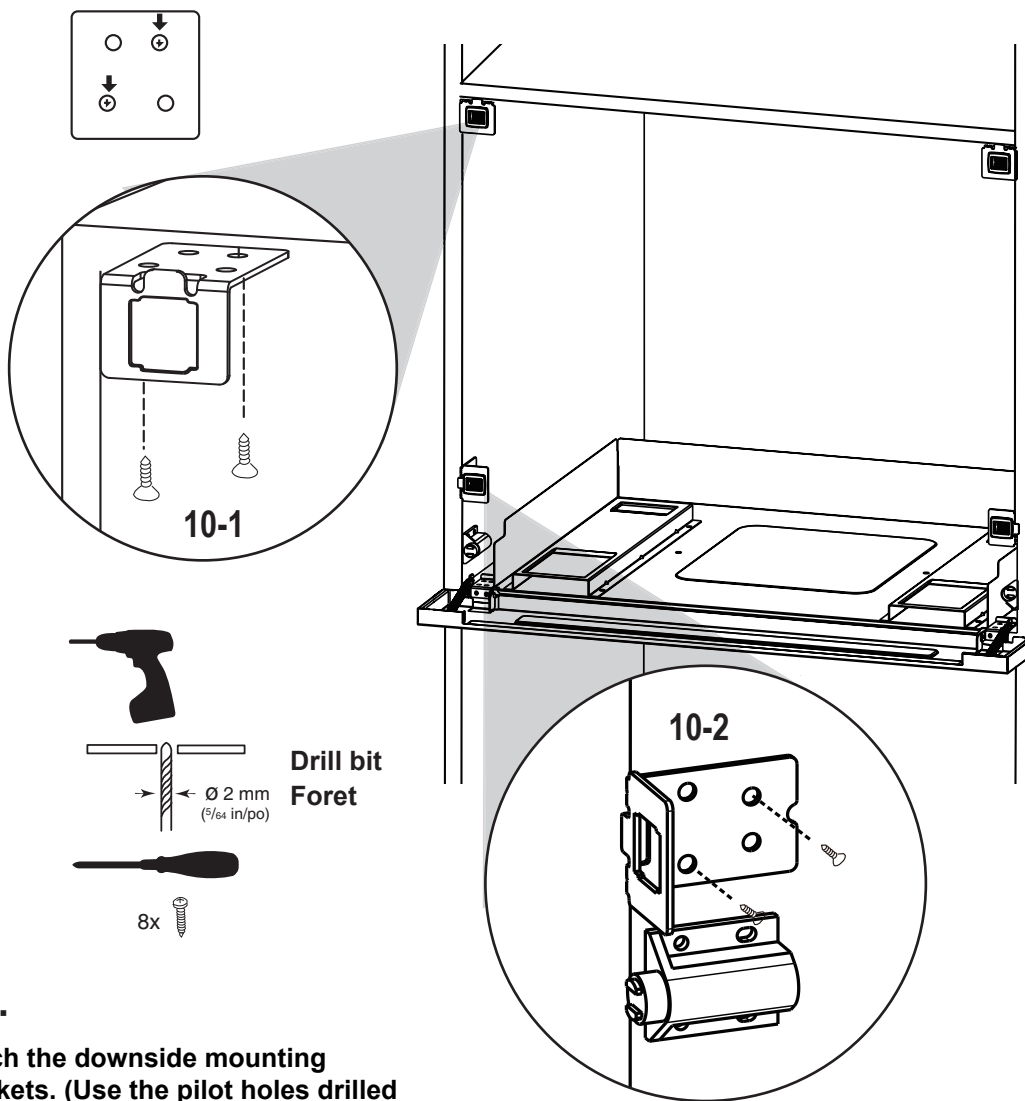


**Attach the spring.  
Fixer le ressort.**

## 10. Trim frame (upside) mounting brackets Installation

### 10. Installation des supports de montage du cadre d'encastement (supérieur)

- 10-1.** Attach the upside mounting brackets  
Fixer les supports de montage supérieurs.



#### 10-2.

Attach the downside mounting Brackets. (Use the pilot holes drilled in step 5-1 on page 10.)

Fixer les supports de montage inférieurs. (Utiliser les avant-trous percés à l'étape 5-1 à la page 10.)

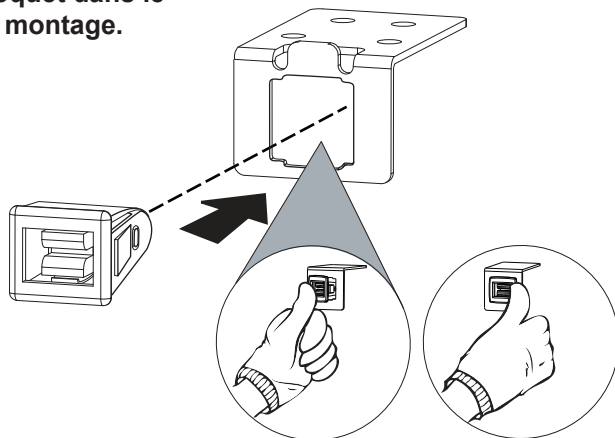


## 10. Trim frame (upside) mounting brackets Installation

### 10. Installation des supports de montage du cadre d'encastrement (supérieur)

#### 10-3.

Insert the catch into the mounting bracket  
Insérer le loquet dans le support de montage.



Press the left side then the right side of the catch until it locked.  
Appuyer sur le côté gauche, puis sur le côté droit jusqu'à ce qu'il se verrouille.

Note: Catch could be broken if over-pressing at the center area  
Nota : Le loquet pourrait être brisé si une trop forte pression est appliquée sur sa partie centrale.

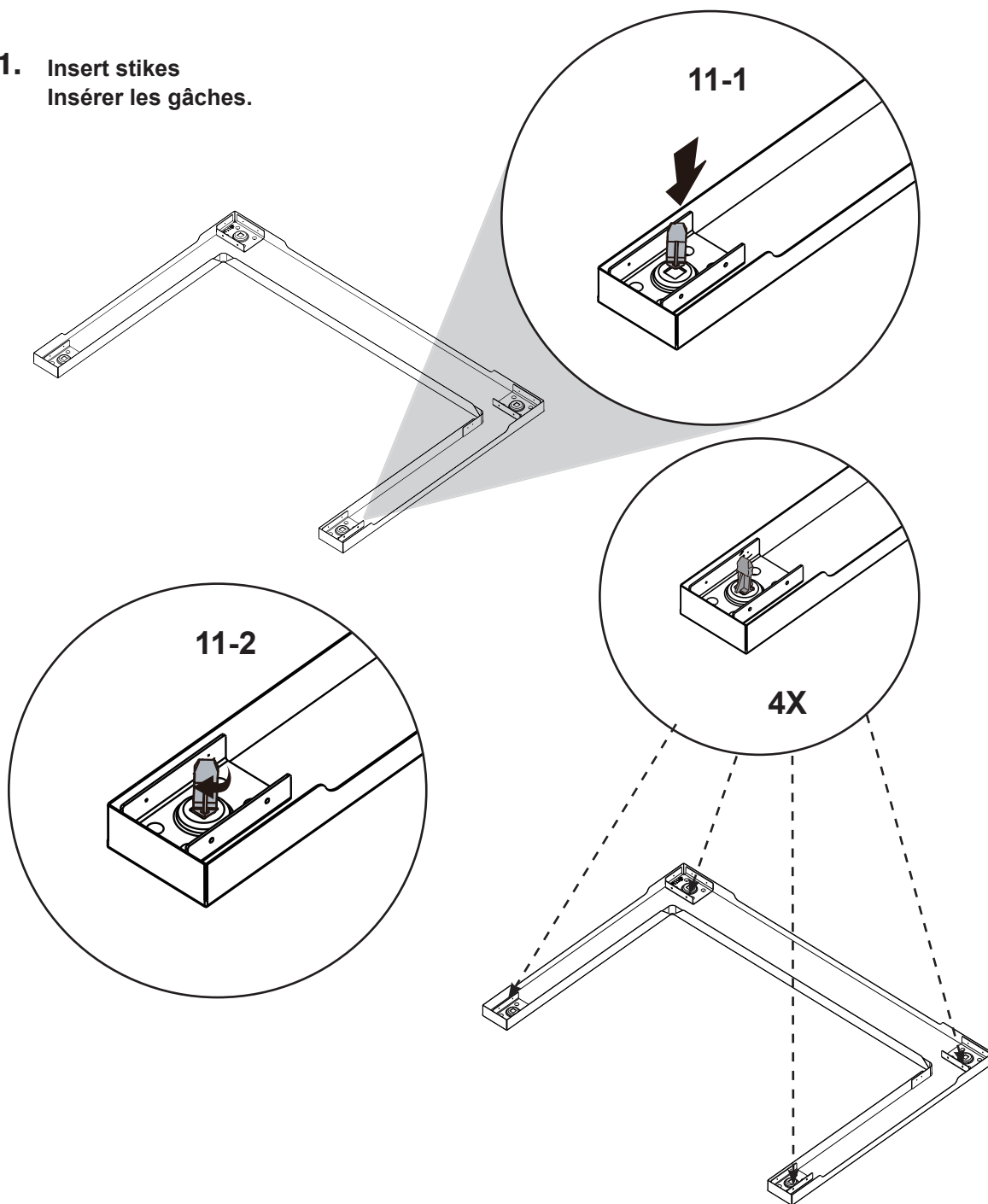
## 11. Trim Kit Preparation

### 11. Préparation du nécessaire d'encastrement

Trim Frame

Cadre d'encastrement

**11-1.** Insert stikes  
Insérer les gâches.



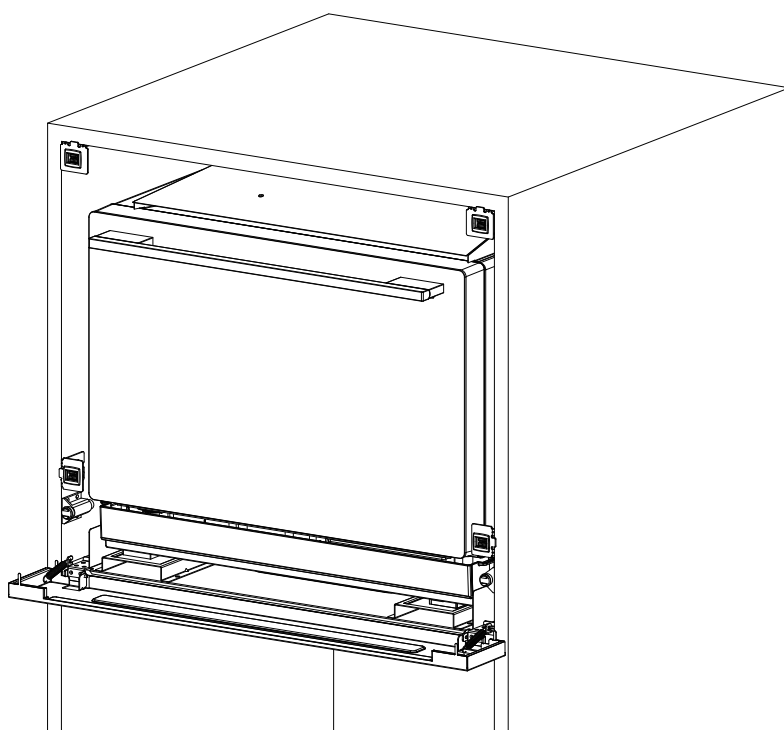
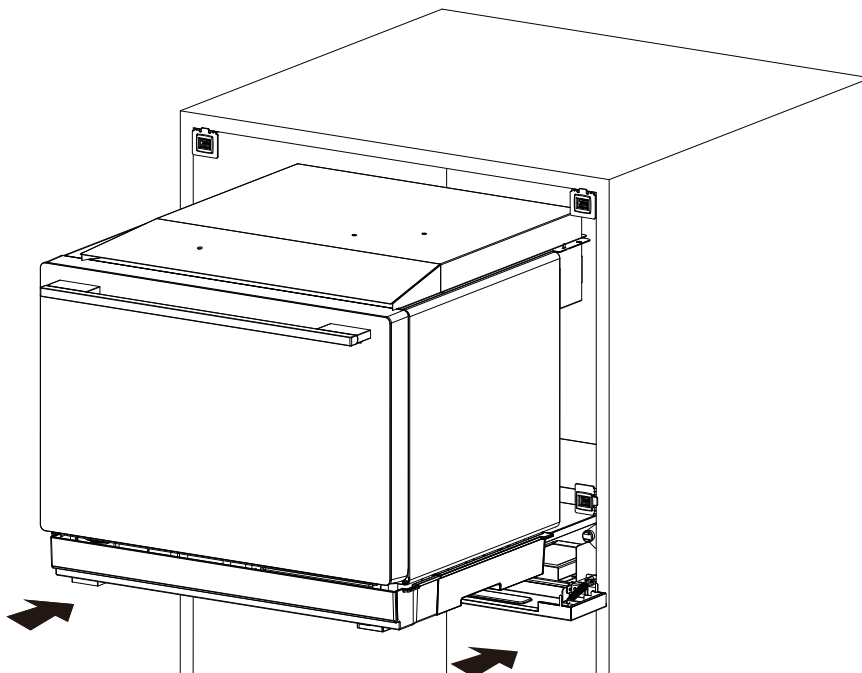
## 12. Microwave Oven Installation

### 12. Installation du four à micro-ondes

Complete the assembly

Montage du four

**12-1.** Install oven  
Installer le four.



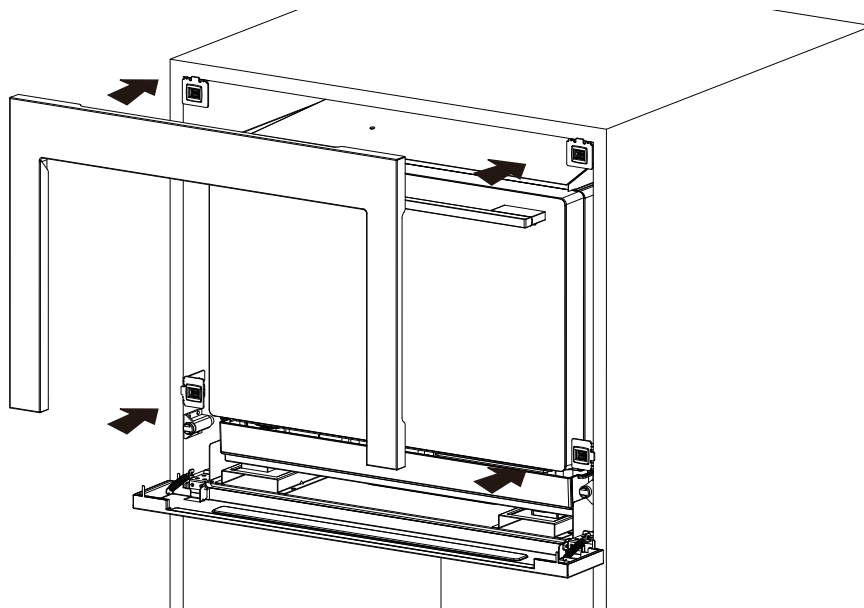
## 13. Trim Kit/Finishing Installation

## 13. Nécessaire d'encastrement/Fin de l'installation

Complete the assembly

Montage du four

- 13-1.** Install trim frame  
Installer le cadre  
d'encastrement.



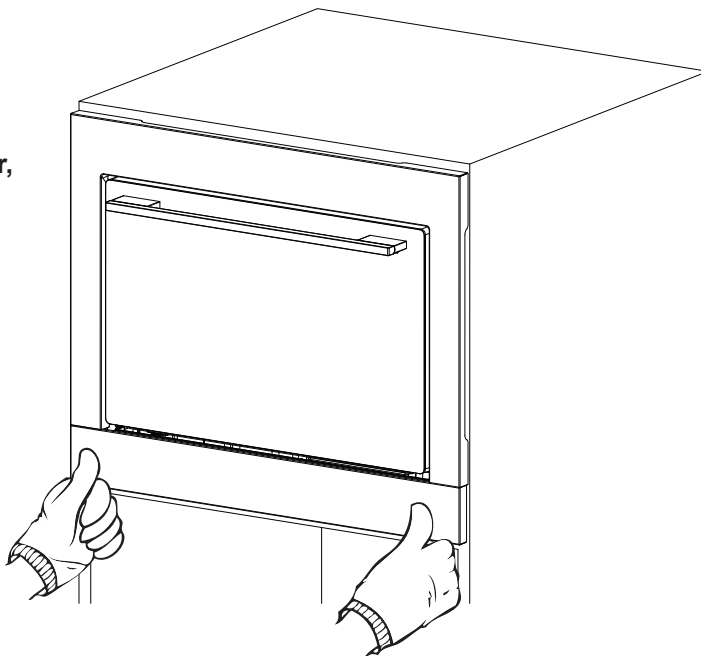
**Note:** Put upside of strikes into position then push the Trim Kit up to install the downside.  
**Nota :** Mettre le côté supérieur des gâches en place, puis appuyer sur le cadre d'encastrement pour installer la partie inférieure.

## 14. Removal of water tank and drip tray

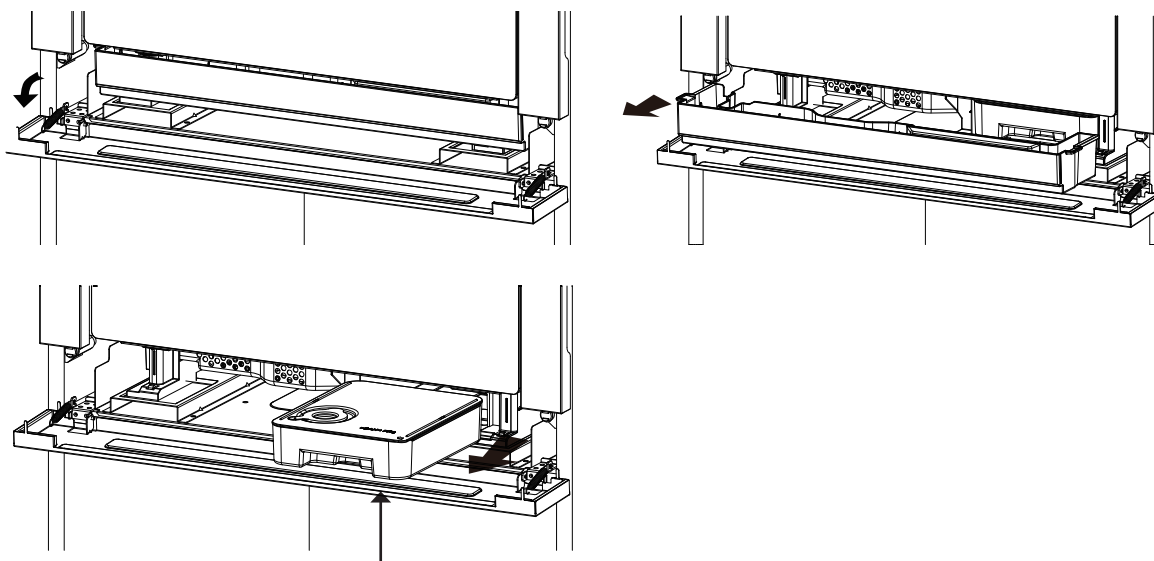
## 14. Retrait du réservoir d'eau et de l'égouttoir

### 14-1.

Press both sides of Trim Frame (downside) to open it, then you can remove the water tank and drip tray.  
Appuyer sur les deux côtés du cadre d'encastrement (inférieur) pour l'ouvrir, puis retirer le réservoir d'eau et l'égouttoir.



### 14-2.



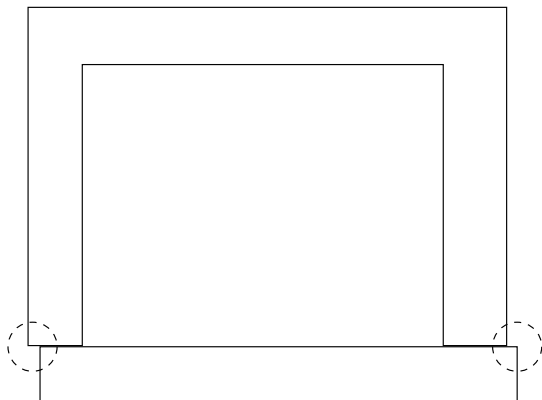
NN-CS89LB only/NN-CS89LB seulement

## 15. Trouble shooting

### 15. Guide de dépannage

#### 1. Downside and upside of trim frame are not aligned

Les côtés supérieur et inférieur du cadre d'encastrement ne sont pas alignés.

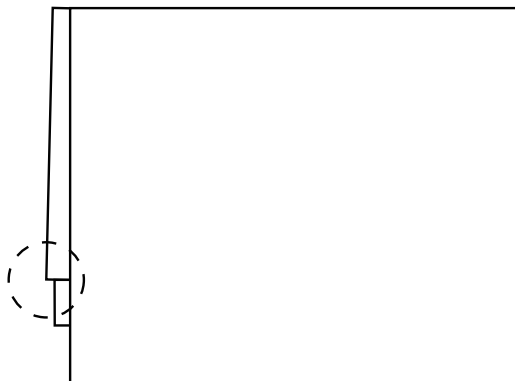


(Front view/Vue de face)

- **Cause and remedy/Cause et solution**  
The base bracket assembly is not attached in the centre. Remove the Trim Frame (downside) and base bracket assembly, then install them again. See page 11.  
La base des supports de montage n'est pas fixée au centre. Retirer le cadre d'encastrement (inférieur) et la base des supports de montage, puis les installer à nouveau. Voir à la page 11.

#### 2. The surface of trim frame is not aligned

La surface du cadre d'encastrement n'est pas alignée.



- **Cause and remedy/Cause et solution**  
Bracket (downside) is not installed in the correct position. Remove the Bracket (downside) and reinstall it according the "Attaching position diagram". See page 16, (10-2).  
Le support (inférieur) n'a pas été correctement installé. Retirer le support (inférieur) et l'installer à nouveau selon le « Schéma de position de fixation ». Voir à la page 16, (10-2).



(Side view/Vue de côté)

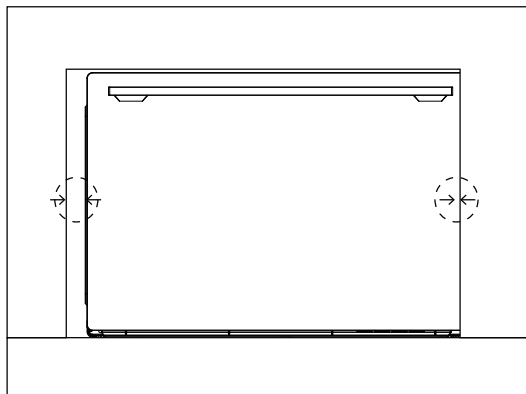
- **Cause and remedy/Cause et solution**  
The support plates are not installed in correct position. Remove the support plate and reinstall. See page 13.  
Les plaques de support n'ont pas été correctement installées. Retirer les plaques de support et les installer à nouveau. Voir à la page 13.

## 15. Trouble shooting

### 15. Guide de dépannage

#### 3. The space beside oven is not even.

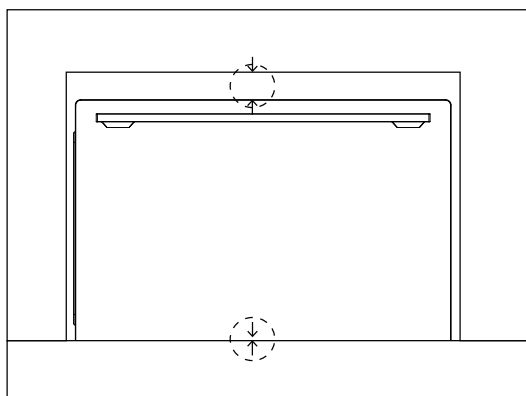
Les espaces sur les côtés du four ne sont pas identiques.



- **Cause and remedy/Cause et solution**  
The base bracket assembly is not attached in the centre. Remove the Trim Frame (downside) and base bracket assembly, then install them again. See page 11.  
La base des supports de montage n'est pas fixée au centre. Retirer le cadre d'encastrement (inférieur) et la base des supports de montage, puis les installer à nouveau. Voir à la page 11.

#### 4. The space for Upper and lower sides of oven is not even.

Les espaces sur le haut et le bas du four ne sont pas identiques.



- **Cause and remedy/Cause et solution**  
Brackets is not installed in the right position. Please reinstall the 4 brackets. See page 16.  
Les supports n'ont pas été correctement installés. Installer à nouveau les 4 supports. Voir à la page 16.

F0313CJ81AP  
PA0121-10621  
Printed in China  
Imprimé en Chine