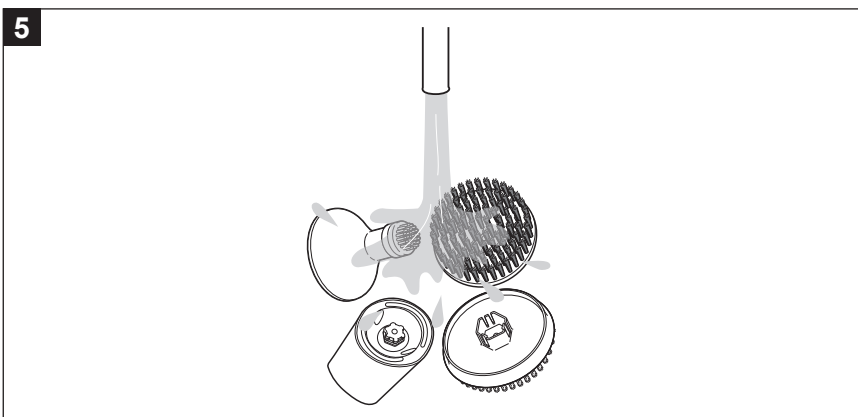
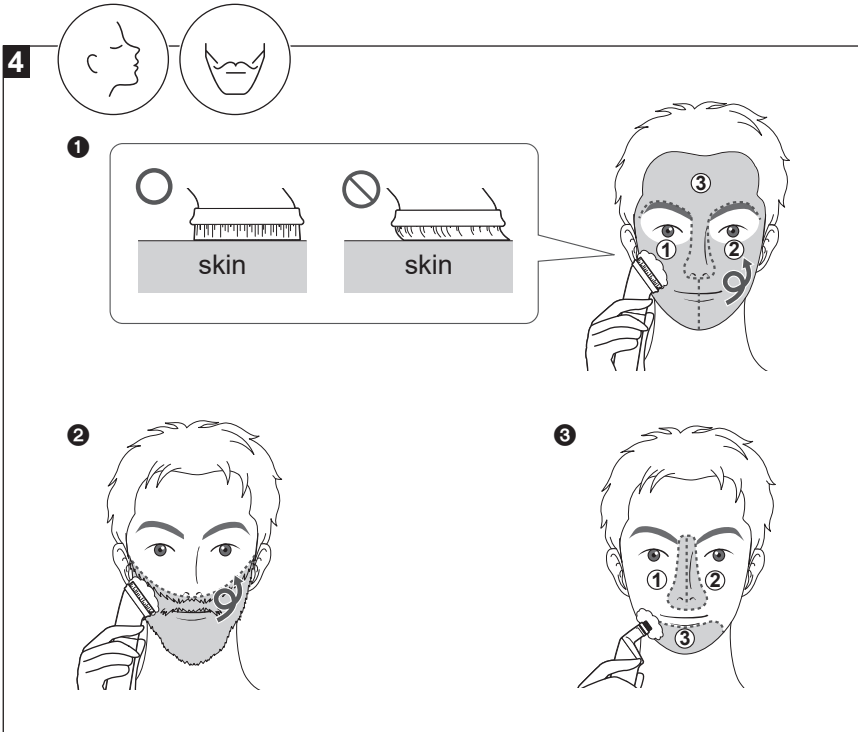
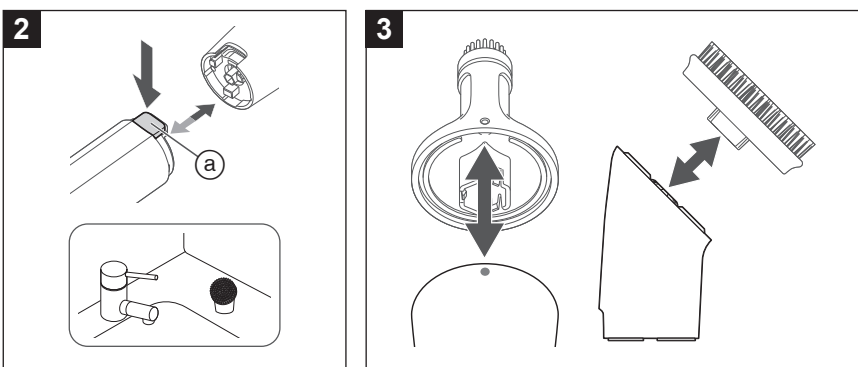
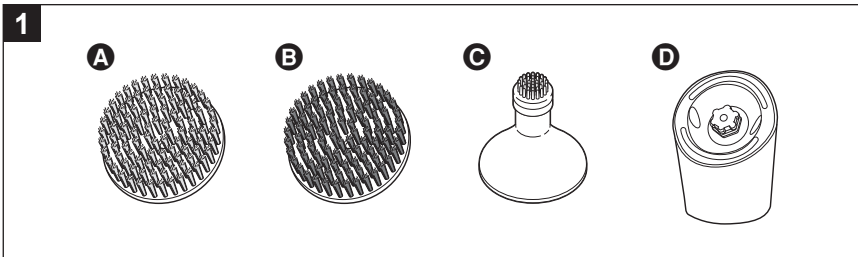


USA



Thank you for purchasing this Panasonic product.

Before operating this unit, please read these instructions completely and save them for future use.

Safety precautions

Follow these instructions.

To prevent accidents, injuries or damage to property, please follow the instructions below.

■ **The following chart indicates the degree of damage caused by improper operation.**

⚠ WARNING

Indicates potential hazard that could result in serious injury or death.

⚠ CAUTION

Indicates potential hazard that could result in minor injury or property damage.

⚠ WARNING

► **To prevent skin or health problems**

• **Do not use the appliance in the following areas or following cases:**

- When you do not feel well
- After drinking alcohol or taking medicine
- When you are very tired
- Areas with skin damage, eczema or swelling
- Areas with skin inflammation, severe sunburn or other skin abnormality
- Areas where epilation was performed on the same day
- Areas where cosmetic surgery has been performed
- Doing so may cause problems with the skin.

• **Do not use the appliance in the following facial areas** (▨):

- Throat
- Eyelids
- Doing so may cause problems with the body.

• **The following persons should consult own physician before using the appliance:**

- Persons with neurological disorders of the face
- Persons who have metal, silicone, or plastic implants in their face due to bone fractures or plastic surgery
- Persons with skin allergies
- Individuals with skin diseases or atopic dermatitis
- Failure to do so may cause problems with the body.

• **Menstruating or pregnant women, or within one month of childbirth.**

- Failure to do so may cause skin problems due to natural hormonal changes.

• **If skin appears abnormal, stop using the appliance and consult a dermatologist.**

- Failure to do so may cause problems with the skin.

• **Do not place within reach of children or infants. Do not let them use it.**

- Putting parts or accessories in the mouth may cause an accident or injury.

⚠ CAUTION

► **Additional precautions**

- **Do not use the soap with a scrub or with peeling effect.**
 - Doing so may cause skin damage, skin discoloration or other skin issue.
- **Do not use the appliance in the following ways:**
 - Press the product forcibly against the skin.
 - Use continuously for an extended period on the same spot.
 - Share with your family or others.
 - Doing so may cause problems with the skin.
- **Check that the brush is free from deformities, cracks, and damage.**
- **Use only to care for the face and neck (excluding throat).**
 - Failure to do so may cause injury to the skin.

Parts identification (Fig. 1)

► **Head**

- Ⓐ Facial exfoliation brush (soft)
- Ⓑ Cleansing brush for beards (hard)
- Ⓒ Deep clean brush
- Ⓓ Connector

How to use

- Clean the appliance after use.

- 1 Mount the connector to the main body until it clicks.**
- 2 Mount the desired brush.**
- 3 Wet the skin and apply foaming facial cleanser to the skin.**
- 4 Turn on the power.**

Note

- The use time after a full charge is as follows.
 - ER-CBL1: Approximately 50 minutes
 - ER-CBN1: Approximately 40 minutes (Use time may vary depending on ambient temperature and use conditions.)

Removing and mounting the connector (Fig. 2)

- Make sure that the main body is turned off.
- Remove the connector while pushing the head release button (a).**
- Stand the connector when it is removed.

Mount the connector to the main body until it clicks in place.

Removing and mounting the brush (Fig. 3)

Holding the brush by its side, remove from the connector.

- To prevent brush deformation, keep it facing upward after it is removed.

Mount the brush to the connector until it clicks.

Brushing (Fig. 4)

- Do not apply the appliance to the same spot for extended periods of time.
- If you feel irritation even if you are not pressing the brush into the skin, stop using the brush.
- Do not use the brush close to your eyes.
- Please use this appliance with bare skin (after removing make-up).
- Life expectancy is approximately 1 year (assuming a single use every 1 week with approximately 1 minute per use).

Place the brush lightly on your skin and move the brush slowly in the direction of the arrow.

<Facial exfoliation brush>

- When using on the entire face, wash each 3 areas as illustrated for approximately 20 seconds.

<Cleansing brush for beards>

- Cleansing the skin under the beard efficiently and thoroughly.

<Deep clean brush>

- When using on the pore-targeted cleansing, wash your nose and chin for approximately 20 seconds each.

Maintenance

- Make sure that the main body is turned off.

How to clean (Fig. 5)

1 Remove the connector and brush.

2 Rinse them with running water.

- Thoroughly rinse the back of connector and the back of brush.
- If the brush has become blunt, for example shower gel has adhered to the brush or brush head, soak in warm water and rinse it.

3 Shake up and down several times to remove the water.

4 Wipe off the water with a dry cloth and dry it well.

- To prevent brush deformation, dry it facing upward, and then store it.

Notes

- Do not wipe with thinners, benzene, alcohol etc. Doing so may cause malfunction, cracking or discoloration of the parts.

Personal Care & Beauty Care Products

FOR USA ONLY

30-Day Quality Satisfaction Guarantee

If you are dissatisfied with any Panasonic Personal Care & Beauty Care Products for any reason, simply return it to the place of purchase with a dated proof of purchase, in the original packaging, with all accessories, parts and instructions, within 30 days of the date of purchase, for a full refund. Abuse or misapplication of this product voids the guarantee.

PRODUCT REGISTRATION (U.S. customers only)

Go to www.panasonic.com/register and register your product now to receive these benefits:

Safety Notification

We contact our customers in case of recall

Owner Verification

Proof of purchase in case of product theft or loss

Efficient Warranty Service

In case there is a problem with your product

Special Offers and Promotions from Panasonic

FOR YOUR CONVENIENCE, WE HAVE ESTABLISHED A TOLL-FREE (IN USA ONLY) NATIONAL ACCESSORY PURCHASE HOTLINE AT 1-800-332-5368.

IN USA CONTACT:

Panasonic Corporation of North America
Two Riverfront Plaza, Newark, NJ 07102-5490

Service • Assistance • Accessories

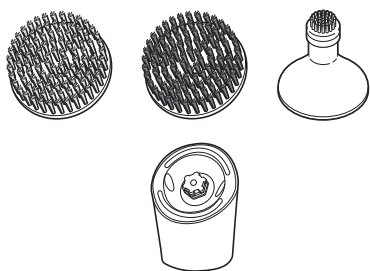
<https://shop.panasonic.com/personal-care>

<https://help.na.panasonic.com>

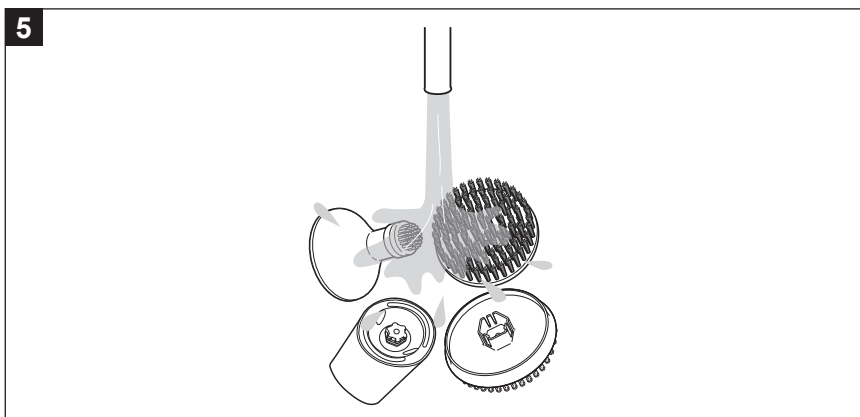
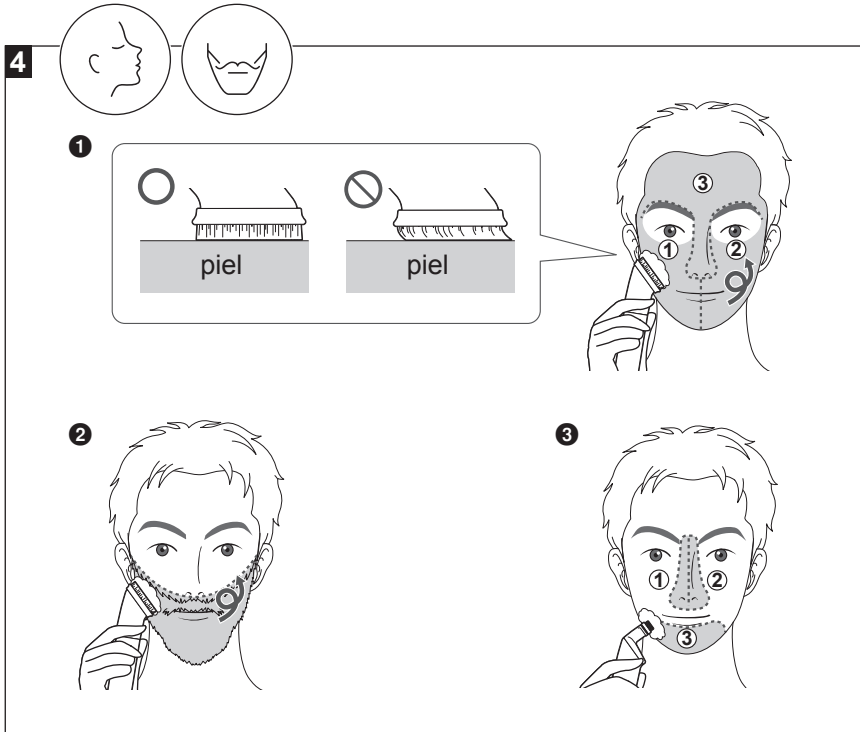
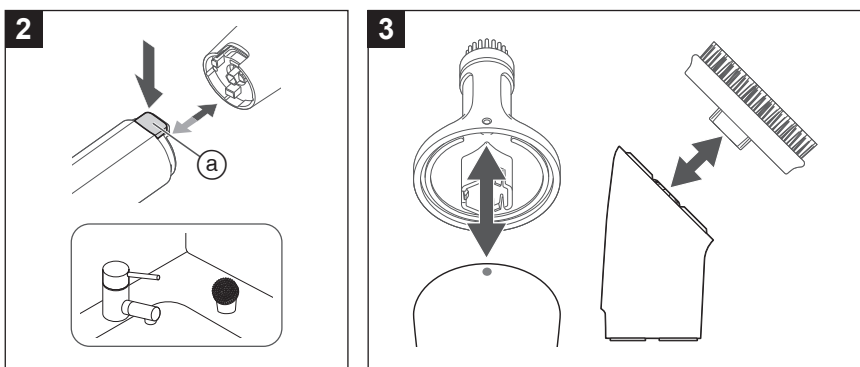
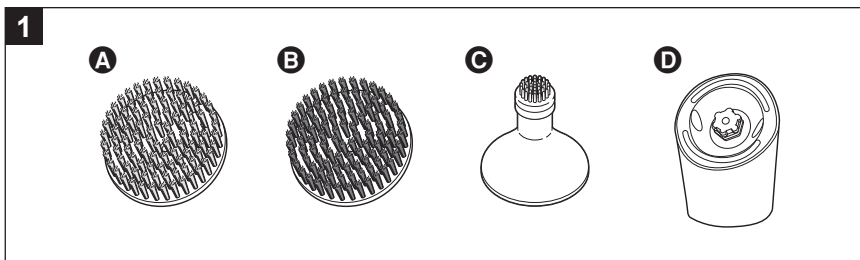
<https://www.panasonic.com>

© Panasonic Corporation 2024

Instrucciones de funcionamiento (Uso doméstico) Cabezal de cepillo facial Modelo n.º ER-CFB1



USA Español



Gracias por comprar este producto Panasonic.

Antes de poner esta unidad en funcionamiento, lea las instrucciones en su totalidad y guárdelas para su uso en el futuro.

Precauciones de seguridad

Asegúrese de seguir estas instrucciones.

Para evitar accidentes, lesiones o daños materiales, siga las instrucciones que se muestran a continuación.

■ **La siguiente tabla indica el grado de daño causado por el funcionamiento incorrecto.**

⚠ ADVERTENCIA	Indica un peligro potencial que podría causar una lesión grave o la muerte.
⚠ PRECAUCIÓN	Indica un peligro potencial que podría causar una lesión leve o daños materiales.

⚠ ADVERTENCIA

► **Para prevenir problemas de la piel o de salud**

• **No use el aparato en las siguientes áreas o en los siguientes casos:**

- Si no se siente bien
- Después de beber alcohol o tomar medicamentos
- Si está muy cansado
- En zonas en las que tenga la piel dañada, eccema o la piel hinchada
- En zonas que tenga la piel inflamada, quemaduras solares graves y otras anomalías de la piel
- En zonas que ha depilado ese mismo día
- En zonas en las que ha tenido una intervención de cirugía estética

- De lo contrario, podría provocar problemas en su piel.

• **No lo utilice el aparato en las siguientes áreas de la cara (■):**

- Garganta
- Párpados

- De lo contrario, podría provocar problemas en el cuerpo.

• **Las siguientes personas deben consultar a su médico antes de usar el aparato:**

- Personas que padecen trastornos neurológicos de la cara
- Personas que tienen implantes de metal, silicona o plástico en la cara debido a fracturas óseas o la cirugía plástica
- Personas con alergias cutáneas
- Personas que padecen enfermedades de la piel o dermatitis atópica

- De lo contrario, podría provocar problemas en el cuerpo.

• **Mujeres que están menstruando o embarazadas, o un mes después de haber dado a luz.**

- De lo contrario, podría provocar problemas cutáneos debido a los cambios hormonales naturales.

• **Si la piel parece anormal, deje de usar el aparato y póngase en contacto con un dermatólogo.**

- De lo contrario, podría provocar problemas en la piel.

• **No lo guarde al alcance de los niños o bebés. No deje que lo usen.**

- Poner piezas o accesorios en la boca puede provocar un accidente o una lesión.

⚠ PRECAUCIÓN

► **Precauciones adicionales**

• **No utilice jabón con un efecto abrasivo o exfoliante.**

- De lo contrario, podría dañar la piel, que aparecieran decoloraciones en la piel u otros problemas cutáneos.

• **No use el aparato de los siguientes modos:**

- No ejerza una presión demasiado fuerte contra la piel.
- No use el aparato durante períodos prolongados en el mismo lugar.
- No comparta el aparato con familiares u otras personas.

- De lo contrario, podría provocar problemas en su piel.

• **Compruebe que el cepillo no tiene ninguna deformidad, grieta ni esté dañado.**

• **Use el aparato solamente en la cara y el cuello (excluyendo la garganta).**

- De lo contrario, podría provocar lesiones cutáneas.

Identificación de las partes (Fig. 1)

► **Cabezal**

A Cepillo de exfoliación facial (suave)

B Cepillo de limpieza para barbas (duro)

C Cepillo de limpieza profunda

D Conector

Forma de uso

• Limpie el aparato después de usarlo.

1 Coloque el conector en el cuerpo principal hasta que se oiga un clic.

2 Coloque el cepillo que quiera utilizar.

3 Moje su piel y ponga gel limpiador facial en la piel.

4 Conecte el aparato.

Nota

• El tiempo de uso después de una carga completa es el siguiente.

ER-CBL1:

Aproximadamente 50 minutos

ER-CBN1:

Aproximadamente 40 minutos

(El tiempo de uso puede variar dependiendo de la temperatura ambiente y de las condiciones de uso.)

Extracción y montaje del conector (Fig. 2)

• Asegúrese de que el cuerpo principal está apagado.

Quite el conector mientras pulsa el botón de liberación del cabezal (a).

• Sujete el conector al retirarlo.

Coloque el conector en el cuerpo principal hasta que se oiga un clic.

Quitar y colocar el cepillo (Fig. 3)

Sujete el cepillo por el lado y quítelo del conector.

- Para evitar la deformación del cepillo, manténgalo hacia arriba después de quitarlo.

Coloque el cepillo en el conector hasta que se oiga un clic.

Cepillado (Fig. 4)

- No aplique el aparato en el mismo lugar durante períodos de tiempo prolongados.
- Si siente irritación, incluso si no presiona el cepillo en la piel, deje de usar el cepillo.
- No use el cepillo con sus ojos cerrados.
- Utilice este aparato con la piel limpia (después de quitar el maquillaje).
- La vida útil es de 1 año aproximadamente (si se utiliza una sola vez cada semana durante unos 1 minutos aproximadamente cada vez).

Coloque el cepillo ligeramente sobre la piel y muévelo lentamente en la dirección de la flecha.

<Cepillo de exfoliación facial>

- Cuando lo use en toda la cara, limpie cada una de las 3 zonas como se muestra en la imagen durante 20 segundos aproximadamente.

<Cepillo de limpieza para barbas>

- Limpie la piel de la barba de manera eficiente y completa.

<Cepillo de limpieza profunda>

- Al realizar la limpieza profunda de los poros, lave la nariz y la barbilla durante unos 20 segundos aproximadamente cada uno.

Mantenimiento

- Asegúrese de que el cuerpo principal está apagado.

Cómo limpiar (Fig. 5)

1 Quite el conector y el cepillo.

2 Aclárelos con agua corriente.

- Enjuague a fondo la parte posterior del conector y la parte posterior del cepillo.
- Si el cepillo está despuntado, por ejemplo si se ha adherido gel de ducha al cepillo o al cabezal del cepillo, sumérjalo en agua y después aclárelo.

3 Agite varias veces arriba y abajo para eliminar el agua.

4 Elimine el agua con un paño seco y seque bien.

- Para evitar la deformación del cepillo, séquelo hacia abajo y luego guárdelo.

Notas

- No limpie con disolvente, bencina, alcohol, etc. Hacerlo puede provocar fallos de funcionamiento, grietas o decoloración de las piezas.

REGISTRO DEL PRODUCTO (Solo para clientes de EE. UU.)

Vaya a www.panasonic.com/ register y registre su producto ahora para recibir estos beneficios:

Notificación de seguridad

Nos comunicaremos con nuestros clientes en caso de reprocesamiento.

Verificación del propietario

Prueba de compra en caso de robo o pérdida del producto.

Servicio eficiente de garantía

En caso de problemas con su producto.

Ofertas especiales y promociones de Panasonic

PARA SU CONVENIENCIA, AHORA DISPONEMOS DE UNA LÍNEA NACIONAL DE LLAMADA GRATIS PARA LA COMPRA DE ACCESORIOS (SOLO EN LOS EE. UU.); LLAME AL 1-800-332-5368.

CONTACTO EN EE. UU.:

Panasonic Corporation of North America
Two Riverfront Plaza, Newark, NJ 07102-5490

Servicio • Asistencia • Accesorios

<https://shop.panasonic.com/personal-care>

<https://help.na.panasonic.com>

<https://www.panasonic.com>

© Panasonic Corporation 2024